

# ATLANTIS

Balanoire

Modèle n° 1608016B



**AVERTISSEMENT**

**Assemblage par un adulte nécessaire.**

Ne convient pas aux enfants de moins de 36 mois en raison de petites pièces.

**RÉSERVÉ UNIQUEMENT À UN USAGE DOMESTIQUE. DESTINÉ À UNE UTILISATION EN EXTÉRIEUR.**



**Veillez visiter [www.backyarddiscovery.com](http://www.backyarddiscovery.com)**

Pour obtenir le manuel de montage le plus récent, pour enregistrer votre produit ou pour commander des pièces de rechange

*Para obtener instrucciones en español, visite [www.backyarddiscovery.com](http://www.backyarddiscovery.com)*



ÉTAPE PAR ÉTAPE FACILE  
INSTRUCTIONS INTERACTIVES EN 3D  
TÉLÉCHARGEZ L'APPLICATION GRATUITE



**SERVICES  
D'INSTALLATION  
DISPONIBLES!\***

Voir à l'intérieur pour les détails

# Manuel du propriétaire - Dimensions d'installation de base et notes relatives au montage

Placez la balançoire sur un terrain plat, à au moins 2 m [6 pi - 7 po] de toute structure ou obstruction, telle qu'une clôture, un garage, une maison, des branches en surplomb, des cordes à linge ou des fils électriques.

- Pendant le montage de l'unité, prenez le temps, avant et après chaque phase, de vous assurer que le fort est de niveau. Si le fort n'est pas de niveau, le montage sera difficile et il pourrait en résulter un montage incorrect. Des précautions supplémentaires doivent être prises pour vous assurer que les angles du fort soient bien droits.
- L'aire de jeu sécuritaire fait référence à une zone s'étendant sur 2 m (6 pi - 7 po) au-delà de l'ensemble de jeu, sur tous les côtés, y compris l'espace situé au-dessus de l'ensemble de jeu.

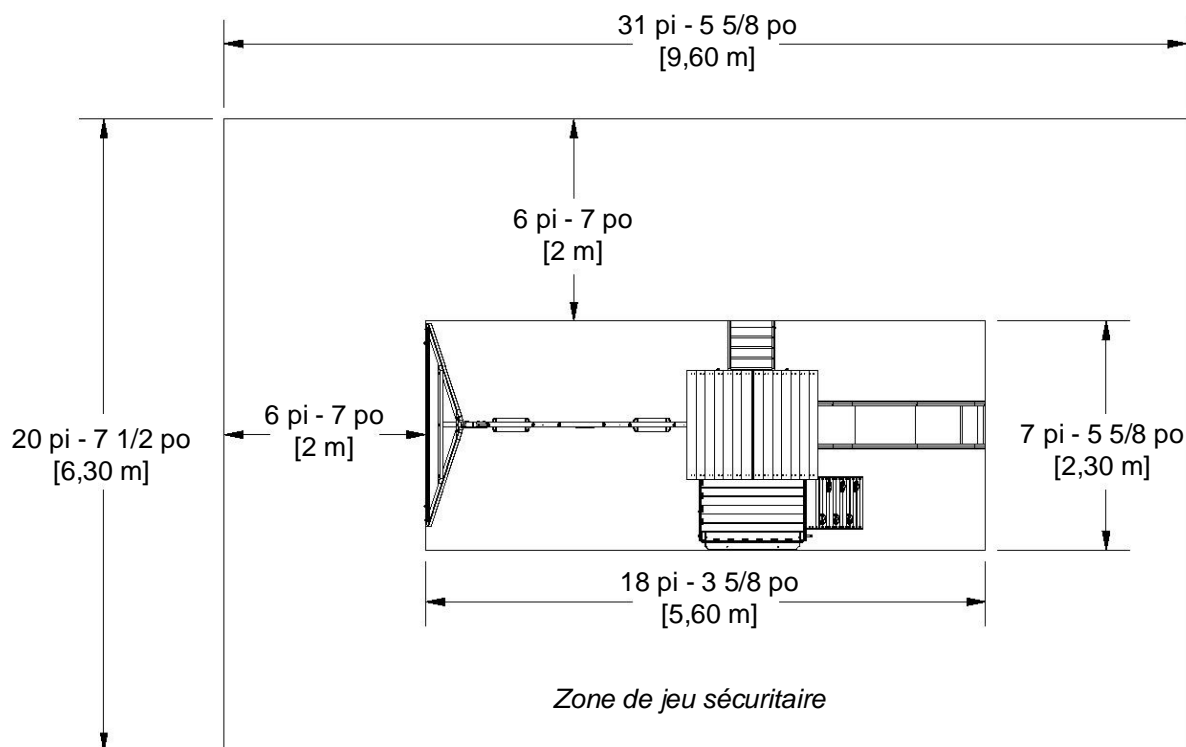
## SCHÉMA DE ZONE DE JEU SÉCURITAIRE

### Dimensions au sol

7 pi - 5 5/8 po [2,30 m] x 18 pi - 3 5/8 po [5,60 m]

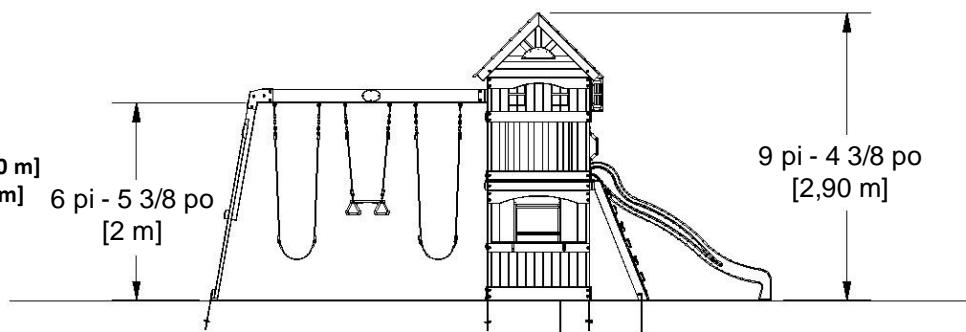
### Zone de jeu sécuritaire

20 pi - 7 1/2 po [6,30 m] x 31 pi - 5 5/8 po [9,60 m] x 15 pi - 11 3/8 po [4,90 m]



HAUTEUR DE JEU SÉCURITAIRE : 15 pi - 11 3/8 po [4,90 m]

HAUTEUR DE CHUTE MAXIMALE : 6 pi - 5 3/8 po [2,0 m]



### Informations générales :

Votre ensemble de jeu a été conçu et étudié pour les enfants uniquement et pour un usage résidentiel uniquement.

Un maximum de 68 kg (150 lb) par enfant est recommandé pour toutes les activités ludiques conçues pour un usage individuel.

Un maximum de 54 kg (120 lb) par enfant est recommandé pour les activités ludiques conçues pour plusieurs enfants.

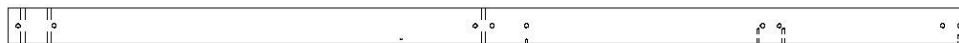
Le nombre maximum d'enfants recommandé pour cette balançoire est de 9.

# Manuel du propriétaire - Identification des pièces

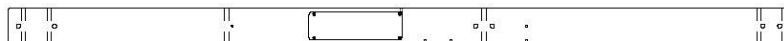
## Composants en bois (pas à l'échelle)



**E1** | PIED DE LA TOUR - W4L16280  
(x1) | 1 3/8 po x 3 3/8 po x 90 1/2 po (36x86x2298)



**E2** | PIED DE LA TOUR - W4L16279  
(x1) | 1 3/8 po x 3 3/8 po x 90 1/2 po (36x86x2298)



**E3** | PIED DE LA TOUR AVEC ÉTIQUETTE - W2A03400  
(x1) | 1 3/8 po x 3 3/8 po x 74 po (36x86x1880)



**E6** | PIED DE LA TOUR - W4L16278  
(x1) | 1 3/8 po x 3 3/8 po x 74 po (36x86x1880)



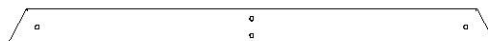
**E4** | PIED DU PAVILLON - W4L16772  
(x1) | 1 3/8 po x 3 3/8 po x 43 3/8 po (36x86x1102)



**E5** | PIED DU PAVILLON - W4L16771  
(x1) | 1 3/8 po x 3 3/8 po x 43 3/8 po (36x86x1102)



**E30** | MONTANT DE MUR D'ESCALADE - W4L16273  
(x2) | 1 3/8 po x 3 3/8 po x 51 po (36x86x1294)



**E50** | SUPPORT D'EXTRÉMITÉ - W4L14651  
(x1) | 1 1/2 po x 3 1/2 po x 46 po (36x86x1168)



**E77** | CALE ANGULAIRE - W4L14652  
(x2) | 1 3/8 po x 3 3/8 po x 81 po (36x86x2056)



**G1** | SUPPORT DE POUTRE DE BALANÇOIRE - W102365  
(x1) | 1 po x 5 1/4 po x 37 3/8 po (24 x 134 x 950)



**H1** | LISSE DE PLANCHER GAUCHE - W100557  
(x1) | 1 po x 3 3/8 po x 63 7/8 po (24x86x1624)



**H2** | LISSE DE PLANCHER DROITE - W4L16276  
(x1) | 1 po x 3 3/8 po x 63 7/8 po (24x86x1624)



**H3** | CHEVRON DE TOIT - W100559  
(x4) | 1 po x 3 3/8 po x 34 po (24x86x864)

# Manuel du propriétaire - Identification des pièces

## Composants en bois (pas à l'échelle)



**H4** | SUPPORT DE LA TABLE - W100560  
(x2) | 1 po x 2 po x 4 po (24x51x102)

**H5** | SUPPORT DE PLANCHER - W100598  
(x4) | 1 po x 3 3/8 po x 3 3/8 po (24x86x86)



**H6** | MONTANT GAUCHE - W4L16265  
(x1) | 1 po x 3 3/8 po x 50 3/4 po (24x86x1290)



**H7** | MONTANT DROIT - W4L16266  
(x1) | 1 po x 3 3/8 po x 50 3/4 po (24x86x1290)



**H80** | PLANCHE DE SOL - W4L14653  
(x1) | 1 po x 3 3/8 po x 79 1/2 po (24x86x2018)



**J1** | CALE DE TERRASSE - W100561  
(x4) | 1 po x 2 3/8 po x 15 3/4 po (24x60x400)



**J2** | PLANCHE DE FIXATION - W4L16268  
(x1) | 1 po x 3 3/8 po x 20 1/4 po (24x86x514)



**K1** | PANNEAU DE BASE - W100562  
(x2) | 5/8 po x 5 1/4 po x 63 7/8 po (16x134x1624)



**K2** | PANNEAU DE BASE - W100563  
(x2) | 5/8 po x 5 1/4 po x 40 po (16x134x1016)



**K3** | ARCHE AVANT - W100564  
(x1) | 5/8 po x 5 1/4 po x 40 po (16x134x1016)



**K4** | PLATEAU DE TABLE - W100565  
(x1) | 5/8 po x 5 1/4 po x 37 po (16x134x940)



**L1** | LISSE MURALE GAUCHE - W102360  
(x1) | 5/8 po x 4 3/8 po x 63 7/8 po (16x112x1624)



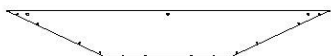
**L2** | LISSE MURALE DROITE - W100567  
(x1) | 5/8 po x 4 3/8 po x 63 7/8 po (16x112x1624)

# Manuel du propriétaire - Identification des pièces

## Composants en bois (pas à l'échelle)



**L3** LISSE MURALE - W100568  
(x1) | 5/8 po x 4 3/8 po x 40 po (16x112x1016)



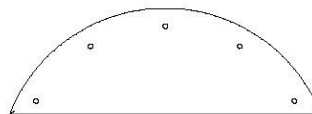
**L6** LINTEAU DE FENÊTRE EN BAIE - W100571  
(x2) | 5/8 po x 4 3/8 po x 30 1/2 po (16x112x774)



**L8** LISSE MURALE DU PAVILLON - W100569  
(x2) | 5/8 po x 4 3/8 po x 40 po (16x112x1016)



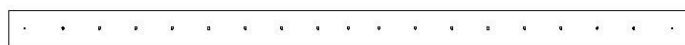
**L5** PLANCHE DE PLANCHER - W100570  
(x2) | 5/8 po x 4 3/8 po x 37 1/8 po (16x112x942)



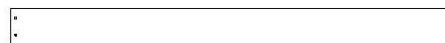
**L7** PIGNON LUNE - W100572  
(x2) | 5/8 po x 4 3/8 po x 13 po (16x112x330)



**M1** LISSE MURALE - W100573  
(x1) | 5/8 po x 3 3/8 po x 63 7/8 po (16x86x1624)



**M2** TAPIS DE PROTECTION - W4L16754  
(x1) | 5/8 po x 3 3/8 po x 63 7/8 po (16x86x1624)



**M3** PLANCHE DE PLANCHER - W100575  
(x16) | 5/8 po x 3 3/8 po x 41 7/8 po (16x86x1064)



**M4** PANNEAU MURAL - W100576  
(x11) | 5/8 po x 3 3/8 po x 42 po (16x86x1066)



**M5** PANNEAU MURAL - W100577  
(x4) | 5/8 po x 3 3/8 po x 42 po (16x86x1066)



**M6** LISSE DE PLANCHER - W4L16267  
(x1) | 5/8 po x 3 3/8 po x 40 po (16x86x1016)



**M7** PANNEAU MURAL - W100579  
(x2) | 5/8 po x 3 3/8 po x 40 po (16x86x1016)



**M8** LISSE MURALE - W100580  
(x3) | 5/8 po x 3 3/8 po x 40 po (16x86x1016)



**M9** LISSE MURALE - W100581  
(x2) | 5/8 po x 3 3/8 po x 37 1/2 po (16x86x951)



**M10** PANNEAU MURAL - W100582  
(x2) | 5/8 po x 3 3/8 po x 25 po (16x86x634)



**M11** PANNEAU MURAL - W100583  
(x9) | 5/8 po x 3 3/8 po x 20 po (16x86x508)



**M12** PANNEAU MURAL - W100584  
(x3) | 5/8 po x 3 3/8 po x 16 7/8 po (16x86x428)



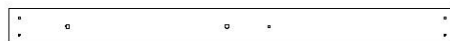
**M13** LISSE MURALE - W100585  
(x4) | 5/8 po x 3 3/8 po x 8 1/4 po (16x86x208)



**M14** LISSE MURALE - W100586  
(x2) | 5/8 po x 3 3/8 po x 6 3/4 po (16x86x172)



**M15** PANNEAU MURAL - W100587  
(x8) | 5/8 po x 3 3/8 po x 4 1/8 po (16x86x106)



**M16** PANNEAU MURAL - W100599  
(x2) | 5/8 po x 3 3/8 po x 42 po (16x86x1066)



**M17** LISSE MURALE - W102881  
(x2) | 5/8 po x 3 3/8 po x 40 po (16x86x1016)



**H9** ÉCHELON - W4L16262  
(x4) | 1 po x 3 3/8 po x 17 1/8 po (24x86x434)



**M19** PLANCHE DE FIXATION - W4L16263  
(x1) | 5/8 po x 3 3/8 po x 18 1/4 po (16x86x462)



**M20** SUPPORT ARRIÈRE - W4L16264  
(x1) | 5/8 po x 3 3/8 po x 18 1/4 po (16x86x462)

# Manuel du propriétaire - Identification des pièces

## Composants en bois (pas à l'échelle)



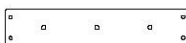
**M26** | PLANCHE DE MUR  
(x8) | D'ESCALADE - W4L16272  
5/8 po x 3 3/8 po x 20 1/4 po (16x86x514)



**M29** | PLANCHE DE MUR  
(x6) | D'ESCALADE - W4L16270  
5/8 po x 3 3/8 po x 20 1/4 po (16x86x514)



**Y3** | PLANCHE D'EXTRÉMITÉ DE MUR  
(x1) | D'ESCALADE - W4L16269  
5/8 po x 3 7/8 po x 20 1/4 po (16x100x514)



**M77** | CALE DE TOBOGGAN - W100544  
(x1) | 5/8 po x 3 3/8 po x 17 1/4 po (16x86x438)



**M78** | CALE CENTRALE DE TOBOGGAN - W100545  
(x2) | 5/8 po x 3 3/8 po x 17 1/4 po (16x86x438)



**N1** | BLOC DE LA BALANÇOIRE - W100588  
(x1) | 5/8 po x 2 3/8 po x 63 7/8 po (16x60x1624)



**N2** | PLANCHE DE PLANCHER - W100589  
(x1) | 5/8 po x 2 3/8 po x 41 7/8 po (16x60x1064)



**N3** | PLANCHE DE RIVE DU PIGNON - W100590  
(x2) | 5/8 po x 2 3/8 po x 31 1/2 po (16x60x800)



**N4** | PANNEAU MURAL - W100591  
(x10) | 5/8 po x 2 3/8 po x 23 po (16x60x584)



**N5** | PLANCHE DE FENÊTRE  
(x6) | EN BAIE - W100592  
5/8 po x 2 3/8 po x 13 1/8 po (16x60x332)



**N6** | PLANCHE DE RIVE  
(x2) | DU PIGNON - W100593  
5/8 po x 2 3/8 po x 13 po (16x60x330)



**N10** | PLANCHE DE MUR  
(x1) | D'ESCALADE - W4L16820  
5/8 po x 2 po x 20 1/4 po (16x50x514)



**N7** | PLANCHE DE RIVE  
(x4) | DU PIGNON - W100594  
5/8 po x 2 3/8 po x 8 po (16x60x202)



**N8** | SUPPORT DE PANNEAU  
(x2) | MURAL - W100595  
5/8 po x 2 3/8 po x 6 3/4 po (16x60x170)



**N9** | PLANCHE DE FENÊTRE  
(x6) | EN BAIE - W100596  
5/8 po x 2 3/8 po x 6 1/4 po (16x60x158)



**R1** | PLANCHE DE TOIT - W100597  
(x14) | 3/4 po x 5 1/2 po x 42 1/2 po (18x140x1080)



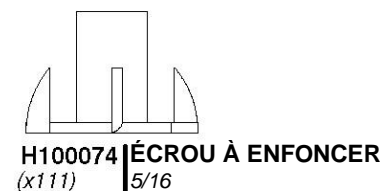
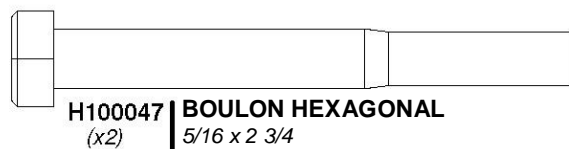
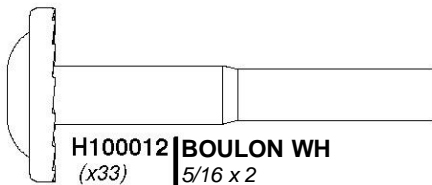
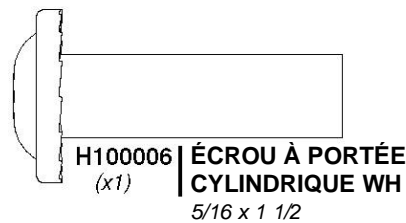
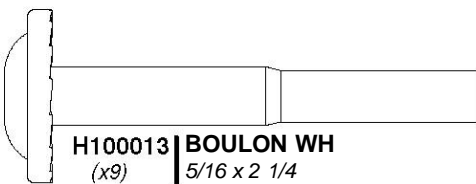
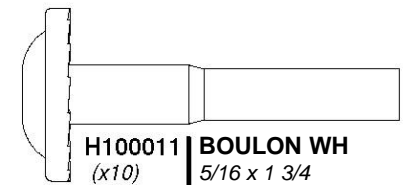
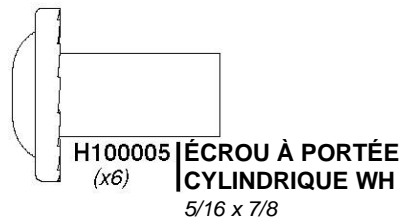
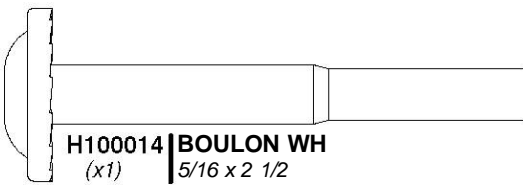
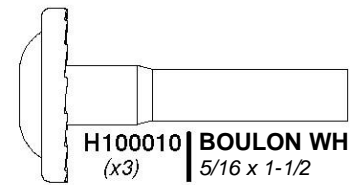
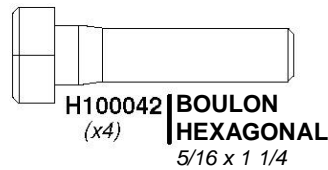
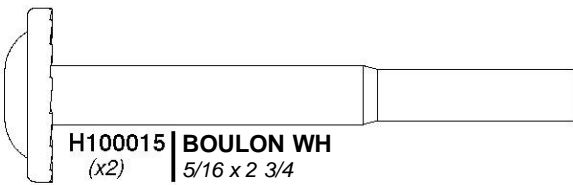
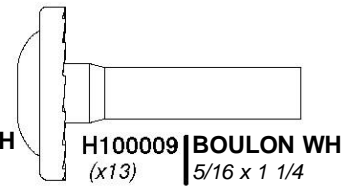
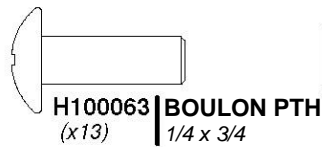
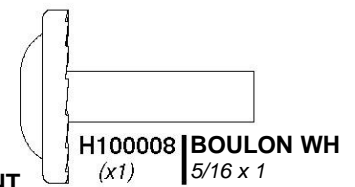
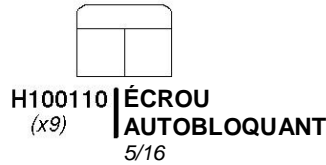
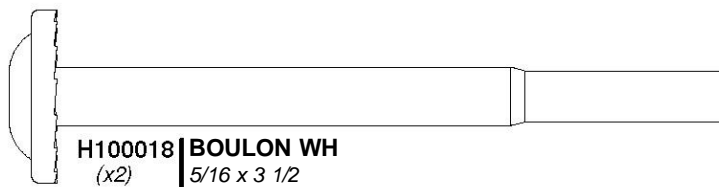
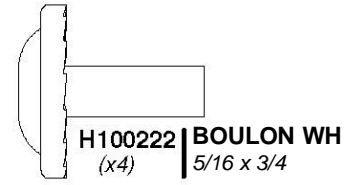
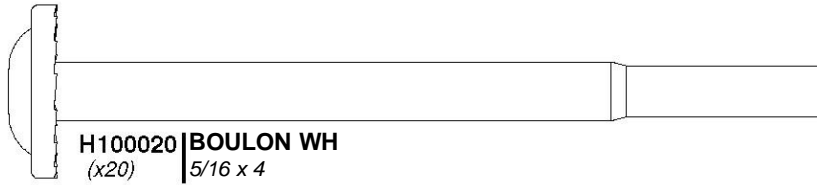
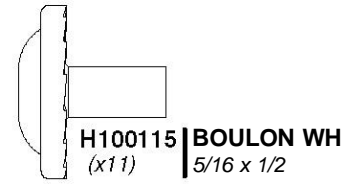
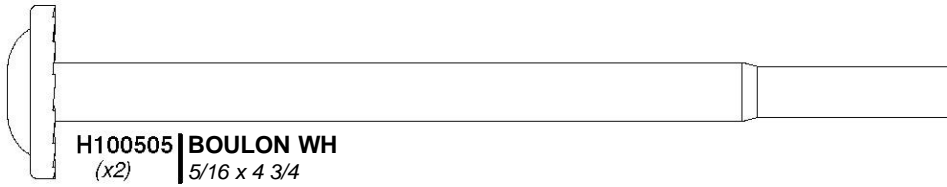
**SB74** | EXTENSION DE POUTRE DE BALANÇOIRE - W4L16773  
(x1) | 2 po x 5 1/4 po x 89 1/2 po (50x134x2274)



**W71** | SUPPORT DE POUTRE DE BALANÇOIRE - W4L14654  
(x1) | 2 po x 3 3/8 po x 50 3/8 po (50x86x1280)

# Manuel du propriétaire - Identification des pièces

## Pièces de quincaillerie

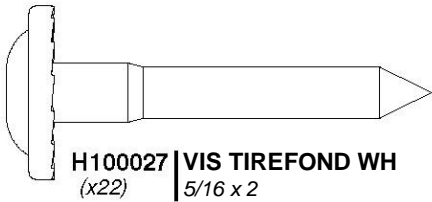


# Manuel du propriétaire - Identification des pièces

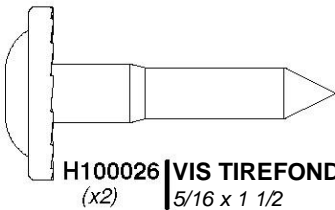
## Pièces de quincaillerie



H100028 | VIS TIREFOND WH  
(x4) | 5/16 x 2 1/2



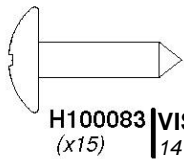
H100027 | VIS TIREFOND WH  
(x22) | 5/16 x 2



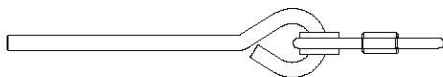
H100026 | VIS TIREFOND WH  
(x2) | 5/16 x 1 1/2



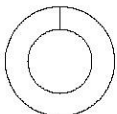
H100146 | VIS TIREFOND WH  
(x4) | 1/4 x 2



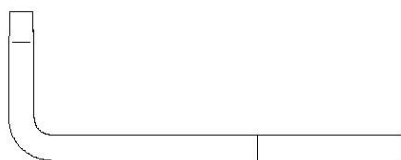
H100083 | VIS AUTOTARAUEUSE  
(x15) | 14 x 3/4



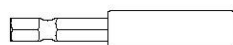
H100099 | CROCHET DE BALANÇOIRE  
(x6) | 5/16 x 9 1/2



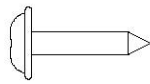
H100095 | RONDELLE FENDUE  
(x4) | 5/16



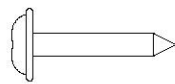
A100041 | CLÉ TORX T-40  
(x1)



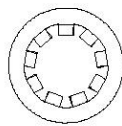
H101100 | TOURNEVIS MAGNÉTIQUE  
(x1)



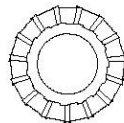
H100128 | VIS TÊTE BOMBÉE  
(x7) | CRUCIFORME PWH  
8 x 5/8



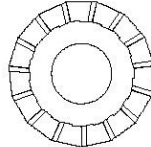
H100070 | VIS TÊTE BOMBÉE  
(x22) | CRUCIFORME PWH  
8 x 3/4



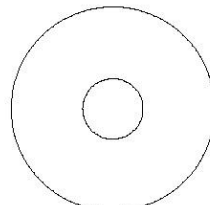
H100108 | RONDELLE DE  
(x13) | VERROUILLAGE INT  
8 x 15



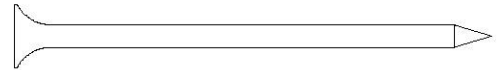
H100138 | RONDELLE DE  
(x4) | VERROUILLAGE EXT  
6 x 15



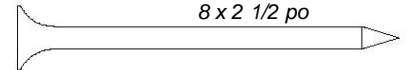
H100030 | RONDELLE DE  
(x107) | VERROUILLAGE EXT  
8 x 19



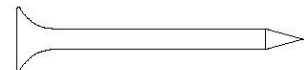
H100105 | RONDELLE PLATE  
(x15) | 8 x 27



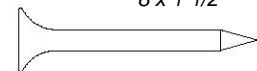
H100090 | VIS TÊTE PLATE  
(x26) | CRUCIFORME PFH  
8 x 2 1/2 po



H100111 | VIS TÊTE PLATE  
(x90) | CRUCIFORME PFH  
8 x 2



H100086 | VIS TÊTE PLATE  
(x78) | CRUCIFORME PFH  
8 x 1 1/2



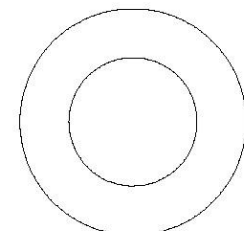
H100087 | VIS TÊTE PLATE  
(x93) | CRUCIFORME PFH  
8 x 1 1/4



H100088 | VIS TÊTE PLATE  
(x238) | CRUCIFORME PFH  
8 x 1 1/8



H100085 | VIS TÊTE PLATE  
(x4) | CRUCIFORME PFH  
8 x 1



H100103 | RONDELLE DE SÉCURITÉ  
(x7) | 17 x 30



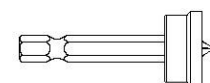
H100147 | DOUILLE TORX T-30  
(x1)



A100042 | DOUILLE TORX T-40  
(x1)



H100114 | CLÉ TORX T-30  
(x1)

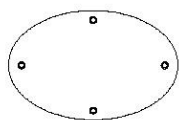


H100764 | EMBOUT DE VISSAGE  
(x1)

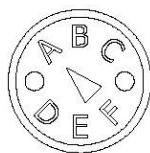


# Manuel du propriétaire - Identification des pièces

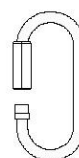
## Composants accessoires (pas à l'échelle)



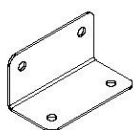
A100164 | ÉTIQUETTE  
(x1) | D'IDENTIFICATION DE BYD  
(GRANDE) 3 À 10 ANS



A100314 | ÉTIQUETTE DE CONTRÔLE « A »  
(x1)



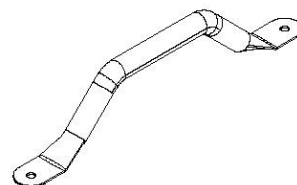
A100069 | MAILLON RAPIDE  
(x6)



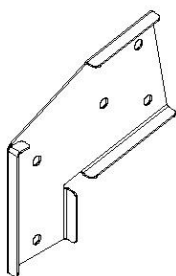
A100140 | SUPPORT EN L  
(x2) | 66 x 66 x 127



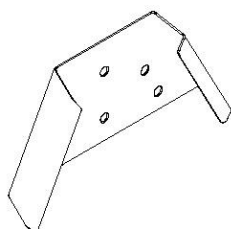
A100061 | SUPPORT EN L  
(x7) | VERT 32 x 51



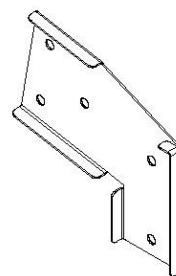
A100118 | POIGNÉE VERT  
(x4) | MÉTALLIQUE 381 c/c



A100325 | SUPPORT D'EXTENSION  
(x1) | DE POUTRE DE  
BALANÇOIRE - GAUCHE



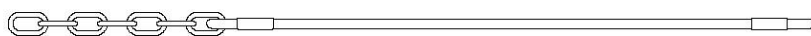
A4M01169 | SUPPORT EN A  
(x1)



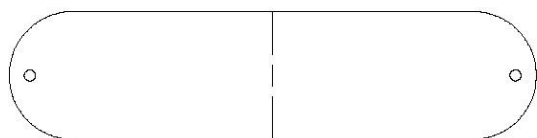
A100326 | SUPPORT D'EXTENSION  
(x1) | DE POUTRE DE  
BALANÇOIRE - DROIT



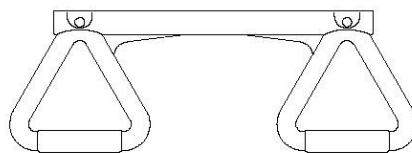
A100087 | CHAÎNE-CORDE VERTE 51,25 po (130 cm)  
(x4)



A100083 | CHAÎNE-CORDE VERTE 33 po (83 cm)  
(x2)



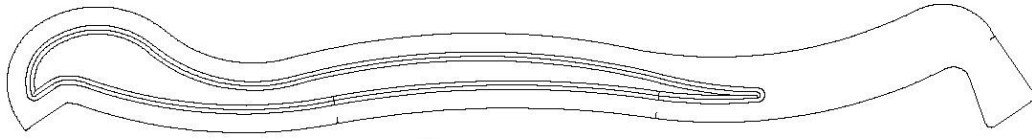
A100171 | SIÈGE DE BALANÇOIRE JAUNE 22 po (66 cm)  
(x2)



A6P00034 | TRAPÈZE JAUNE  
(x1)

# Manuel du propriétaire - Identification des pièces

## Composants accessoires (pas à l'échelle)



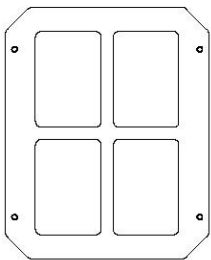
A100054 | GLISSIÈRE DE TOBOGGAN DE 8 pi (2,4 m) VERTE DROITE  
(x1)



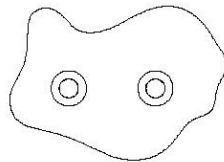
A100055 | GLISSIÈRE DE TOBOGGAN DE 8 pi (2,4 m) VERTE GAUCHE  
(x1)



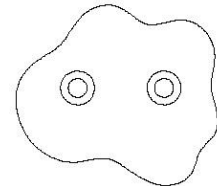
A100056 | LIT DE TOBOGGAN 8 pi (2,4 m) JAUNE  
(x1)



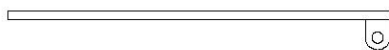
A100146 | FENÊTRE 216 x 267 VERTE  
(x5)



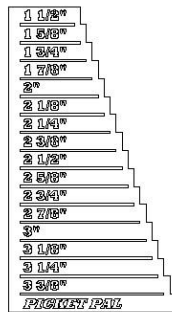
A6P00037 | PRISE HC VERTE N° 2  
(x3)



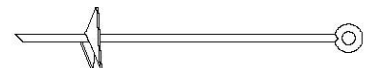
A6P00036 | PRISE HC VERTE N° 1  
(x3)



A4M00527 | BARRE DE RENFORT DE PIQUET  
(x2)



A6P00410 | PIQUET  
(x1)



A100178 | TARIÈRE  
(x6)

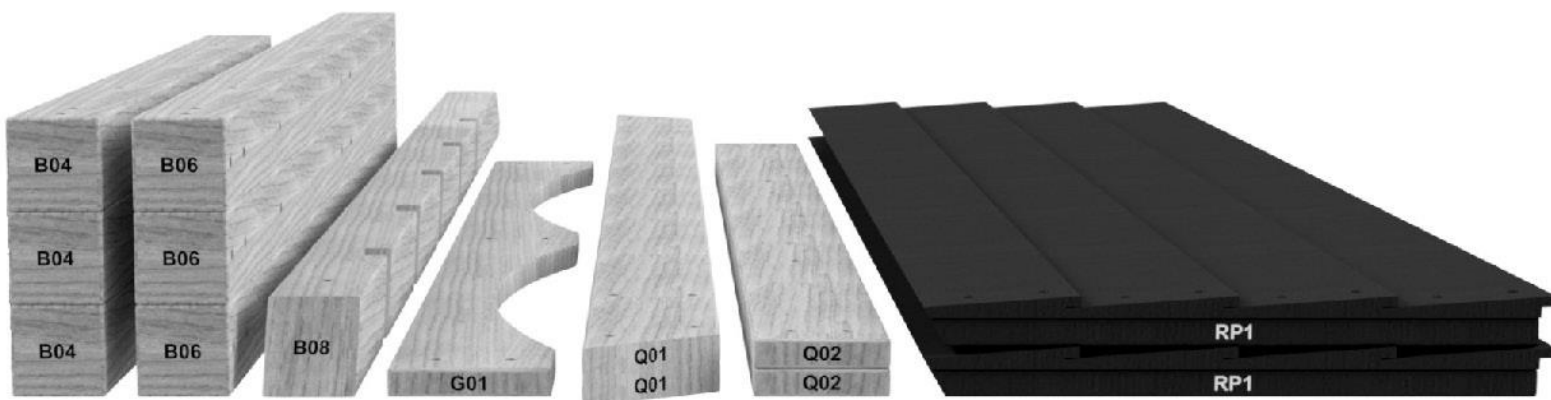
# ÉTAPE 1 DE PRÉ-ASSEMBLAGE - TRI DES PIÈCES

Il est essentiel pour faciliter l'assemblage que vous preniez le temps de trier et d'organiser le bois et la quincaillerie.

## PIÈCES EN BOIS :

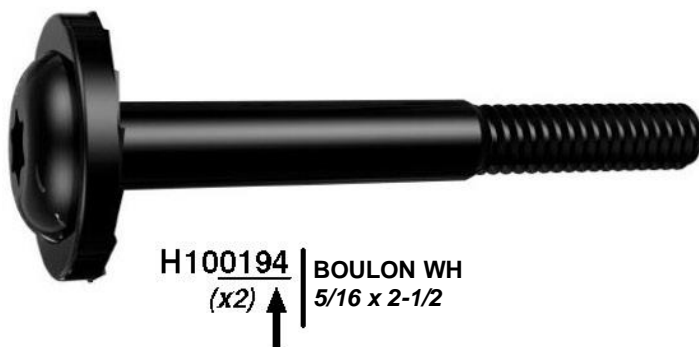
- Organisez les pièces de bois selon le numéro alphanumérique à trois chiffres estampillé sur chaque planche (ex. P01).
- S'il y a plusieurs planches avec le même numéro estampillé, empilez ces pièces ensemble.
- Les tampons se trouvent sur la surface plane ou sur l'extrémité des planches.
- Prévoyez beaucoup d'espace - les pièces de bois peuvent prendre beaucoup de place.

**REMARQUE : LES CARTONS NE SONT PAS ORGANISÉS PAR NUMÉRO DE PLANCHE.**



## PIÈCES DE QUINCAILLERIE :

- Nous vous recommandons d'avoir une table séparée pour organiser les pièces de quincaillerie.
- Les sacs de pièces de quincaillerie comportent un numéro de pièce alphanumérique à sept chiffres.
- Vous pouvez organiser vos pièces de quincaillerie par numéro de pièce ou les grouper par type de pièce (c.-à-d. boulons, écrous, etc.).
- Lors de l'assemblage, il vous suffit de référencer les quatre derniers chiffres du numéro.



## ÉTAPE 2 DE PRÉ-ASSEMBLAGE - OUTILS NÉCESSAIRES



Perceuse sans fil ou  
perceuse électrique



Accessoires de la perceuse :  
tête cruciforme



Mèches de 1/8 po,  
3/16 po, 3/8 po et 7/16 po



Tournevis cruciforme



Clés ouvertes de 1/2 po et 7/16 po



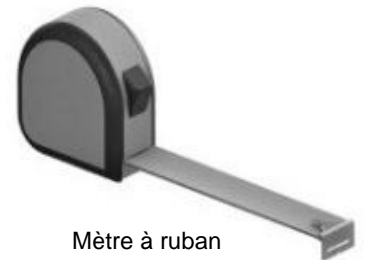
Clé à cliquet de 3/8 po, douilles  
standard de 1/2 po et 9/16 po, douilles  
profondes de 1/2 po et 9/16 po



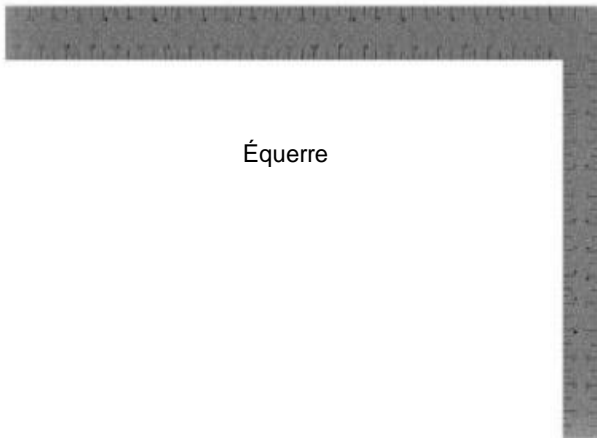
Marteau à panne fendue



Maillet en caoutchouc - En option



Mètre à ruban



Équerre



Niveau de 24 po

## ÉTAPE 3 DE PRÉ-ASSEMBLAGE - CHOISISSEZ VOTRE MÉTHODE D'ASSEMBLAGE

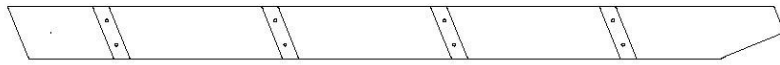
Plusieurs types d'instructions de montage s'offrent à vous.

1. Manuel d'assemblage imprimé inclus avec votre produit
2. Application BILT - Instructions interactives en 3D
3. Combinaison du manuel imprimé et de l'application BILT  
(Remarque : les numéros d'étape peuvent différer entre les deux méthodes)



The graphic is a rectangular advertisement for the BILT app. At the top left is the BILT logo, which consists of a stylized hexagonal icon followed by the word "BILT." in a bold, sans-serif font. To the right of the logo is a large QR code. Below the logo, the text "Scannez pour des instructions faciles en 3D" is written in a bold, black font. Underneath this, it says "Téléchargez l'application BILT avant de commencer". To the right of this text are two buttons: "Download on the App Store" and "GET IT ON Google Play". At the bottom of the graphic is a smartphone screen displaying a 3D assembly instruction. The screen shows a 3D model of a metal frame with a horizontal bar being attached. The interface includes a "Hardware needed" label at the top left, a close button (X) at the top right, and navigation arrows at the bottom.

# ÉTAPE 1 - ASSEMBLAGE DE L'ÉCHELLE

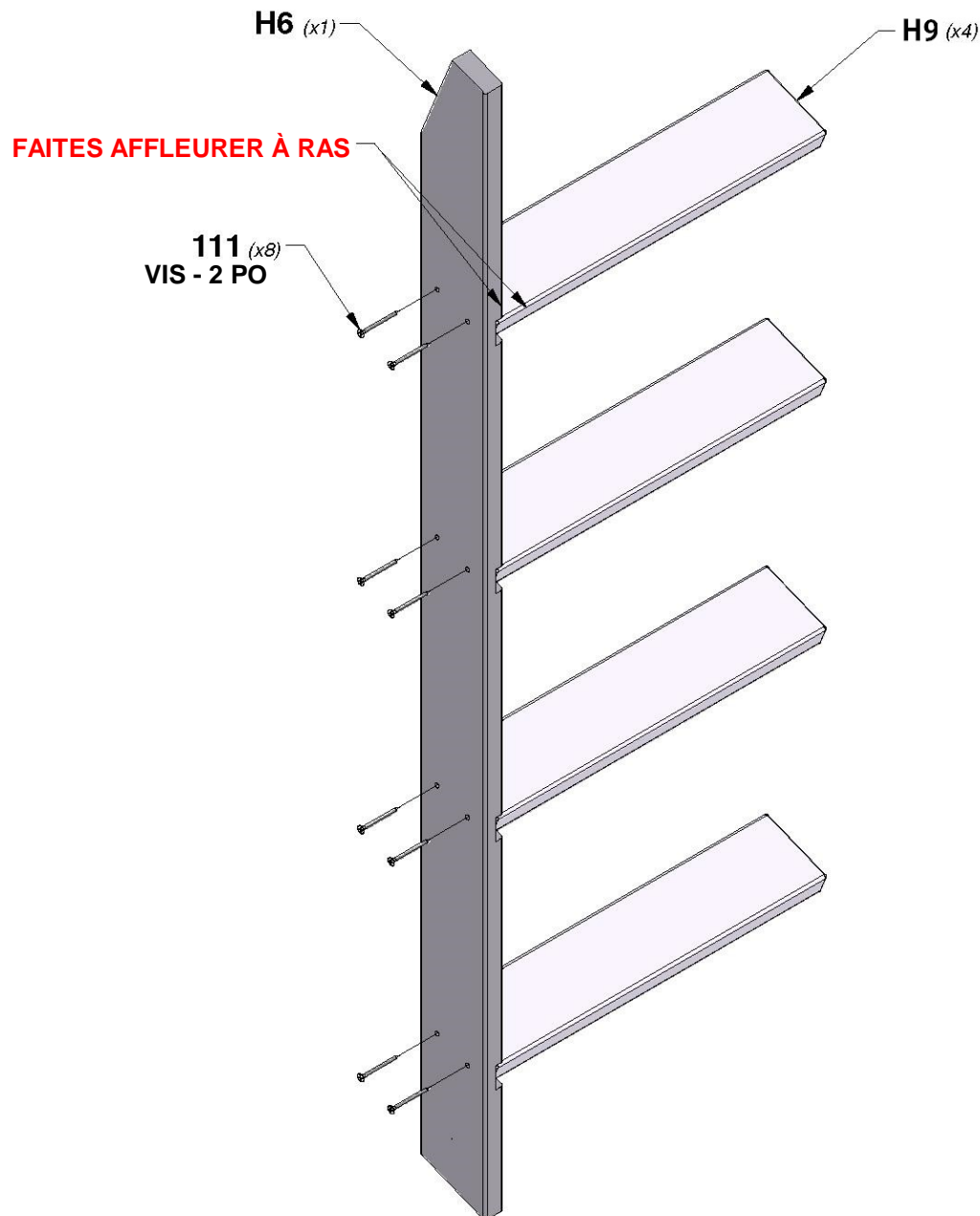


QTÉ.	NUMÉRO D'ARTICLE	DESCRIPTION
8	H100111	VIS TÊTE PLATE PFH 8 x 2

**H6** | MONTANT GAUCHE - W4L16265  
(x1) | 1 po x 3 3/8 po x 50 3/4 po (24x86x1290)



**H9** | ÉCHELON - W4L16262  
(x4) | 1 po x 3 3/8 po x 17 1/8 po (24x86x434)

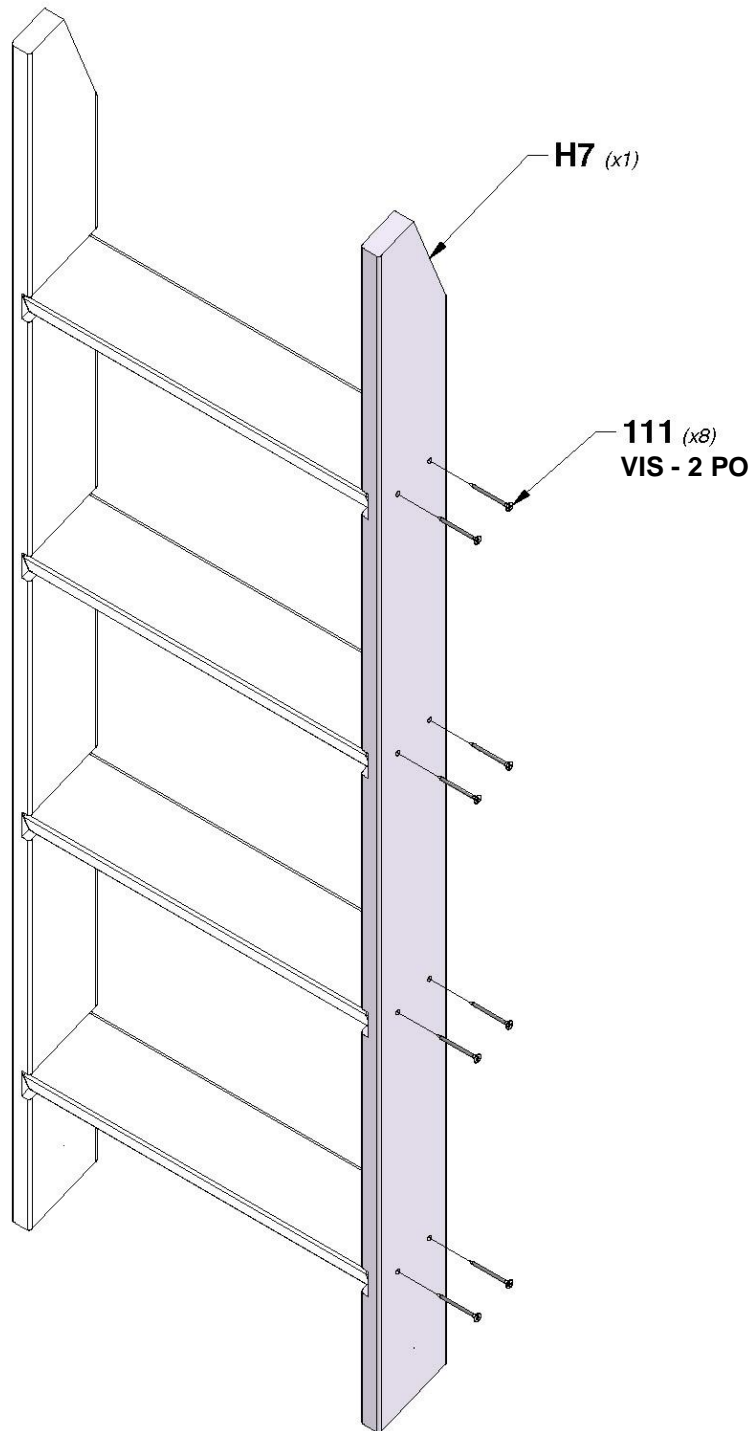


## ÉTAPE 2 - ASSEMBLAGE DE L'ÉCHELLE



**H7** | MONTANT DROIT - W4L16266  
(x1) | 1 po x 3 3/8 po x 50 3/4 po (24x86x1290)

QTÉ.	NUMÉRO D'ARTICLE	DESCRIPTION
3	H100111	VIS TÊTE PLATE PFH 8 x 2



# ÉTAPE 3 - ASSEMBLAGE DE L'ÉCHELLE

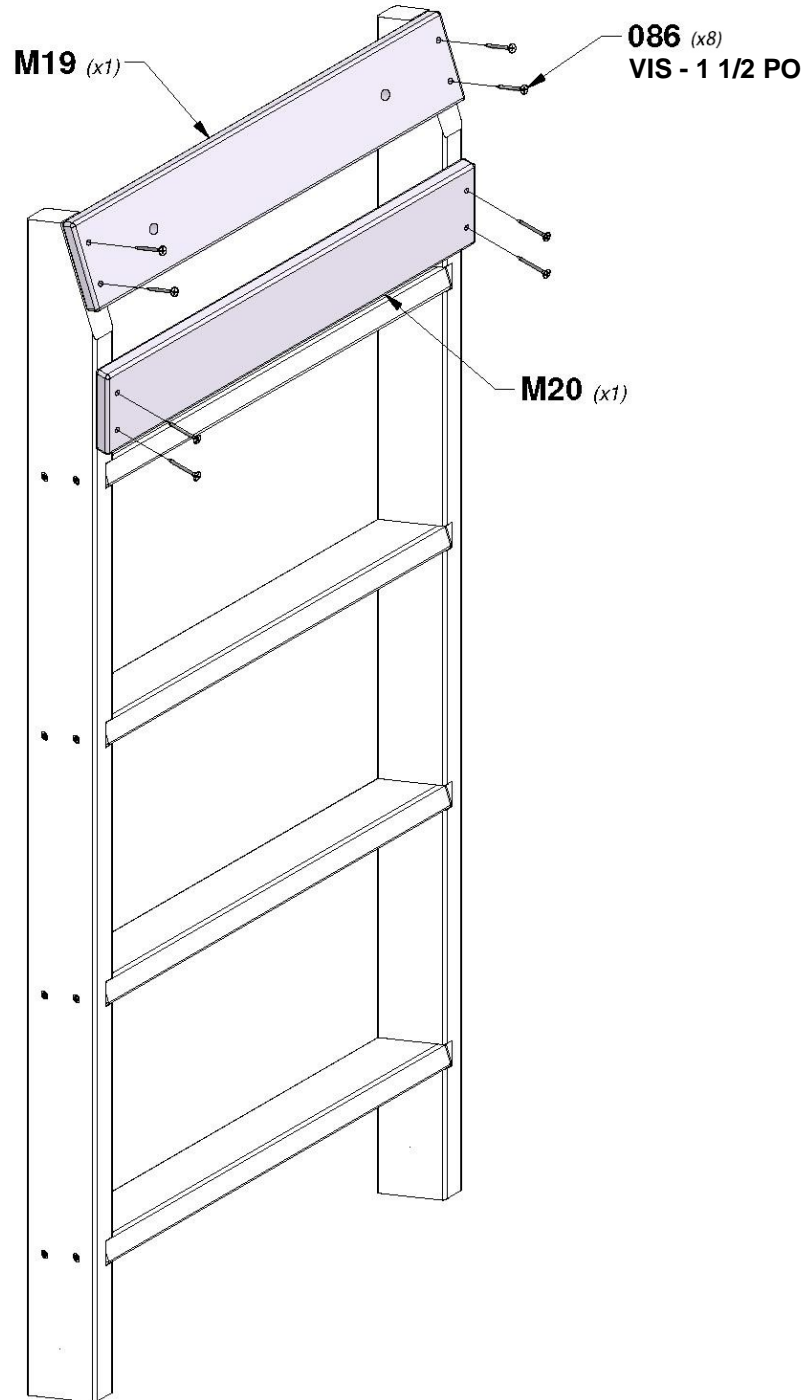


**M19** | PLANCHE DE FIXATION - W4L16263  
(x1) | 5/8 po x 3 3/8 po x 18 1/4 po (16x86x462)



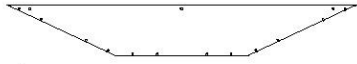
**M20** | SUPPORT ARRIÈRE - W4L16264  
(x1) | 5/8 po x 3 3/8 po x 18 1/4 po (16x86x462)

QTÉ.	NUMÉRO D'ARTICLE	DESCRIPTION
8	H100086	VIS TÊTE PLATE PFH 8 x 1-1/2 PO





# ÉTAPE 1 - ASSEMBLAGE DE LA FENÊTRE EN BAIE



**L6** | LINTEAU DE FENÊTRE  
(x2) | EN BAIE - W100571  
5/8 po x 4 3/8 po x 30 1/2 po (16x112x774)

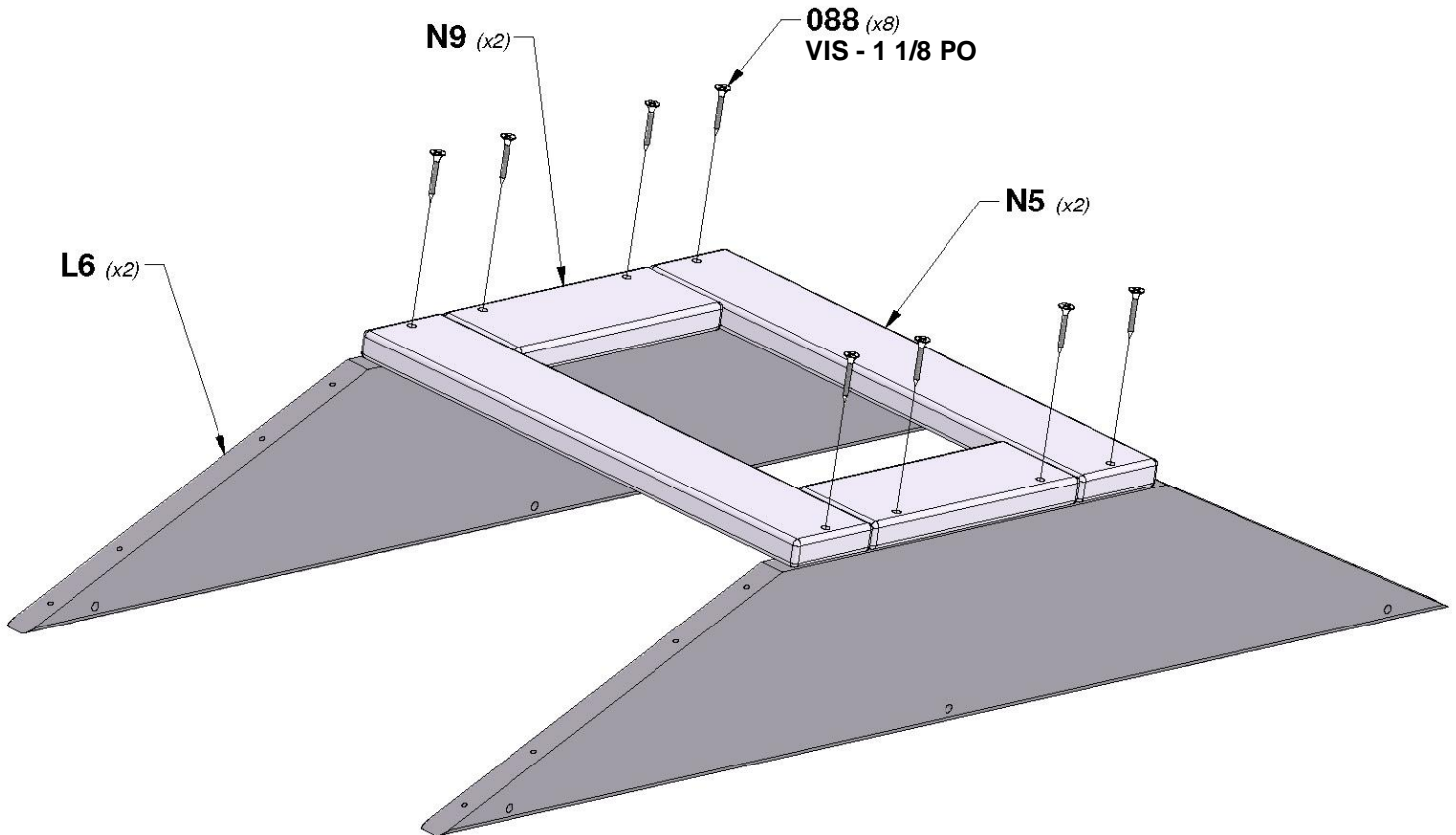


**N5** | PLANCHE DE FENÊTRE EN BAIE - W100592  
(x2) | 5/8 po x 2 3/8 po x 13 1/8 po (16x60x332)



**N9** | PLANCHE DE FENÊTRE EN BAIE - W100596  
(x2) | 5/8 po x 2 3/8 po x 6 1/4 po (16x60x158)

QTÉ.	NUMÉRO D'ARTICLE	DESCRIPTION
8	H100088	VIS TÊTE PLATE PFH 8 x 1-1/8 PO

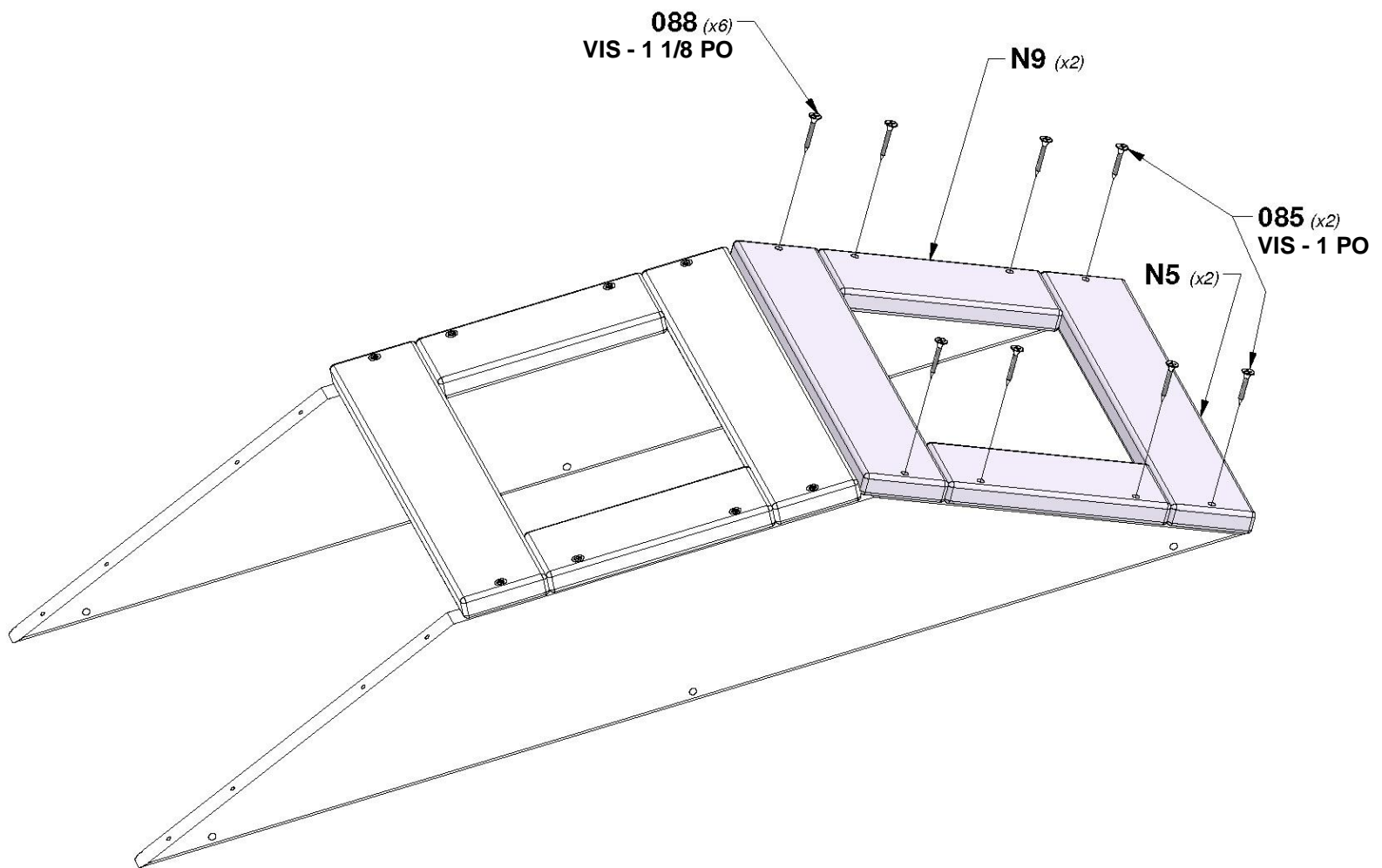


## ÉTAPE 2 - ASSEMBLAGE DE LA FENÊTRE EN BAIE

**N5** | PLANCHE DE FENÊTRE EN BAIE - W100592  
(x2) | 5/8 po x 2 3/8 po x 13 1/8 po (16x60x332)

**N9** | PLANCHE DE FENÊTRE EN BAIE - W100596  
(x2) | 5/8 po x 2 3/8 po x 6 1/4 po (16x60x158)

QTÉ.	NUMÉRO D'ARTICLE	DESCRIPTION
6	H100088	VIS TÊTE PLATE PFH 8 x 1-1/8 PO
2	H100085	VIS TÊTE PLATE CRUCIFORME PFH 8 x 1

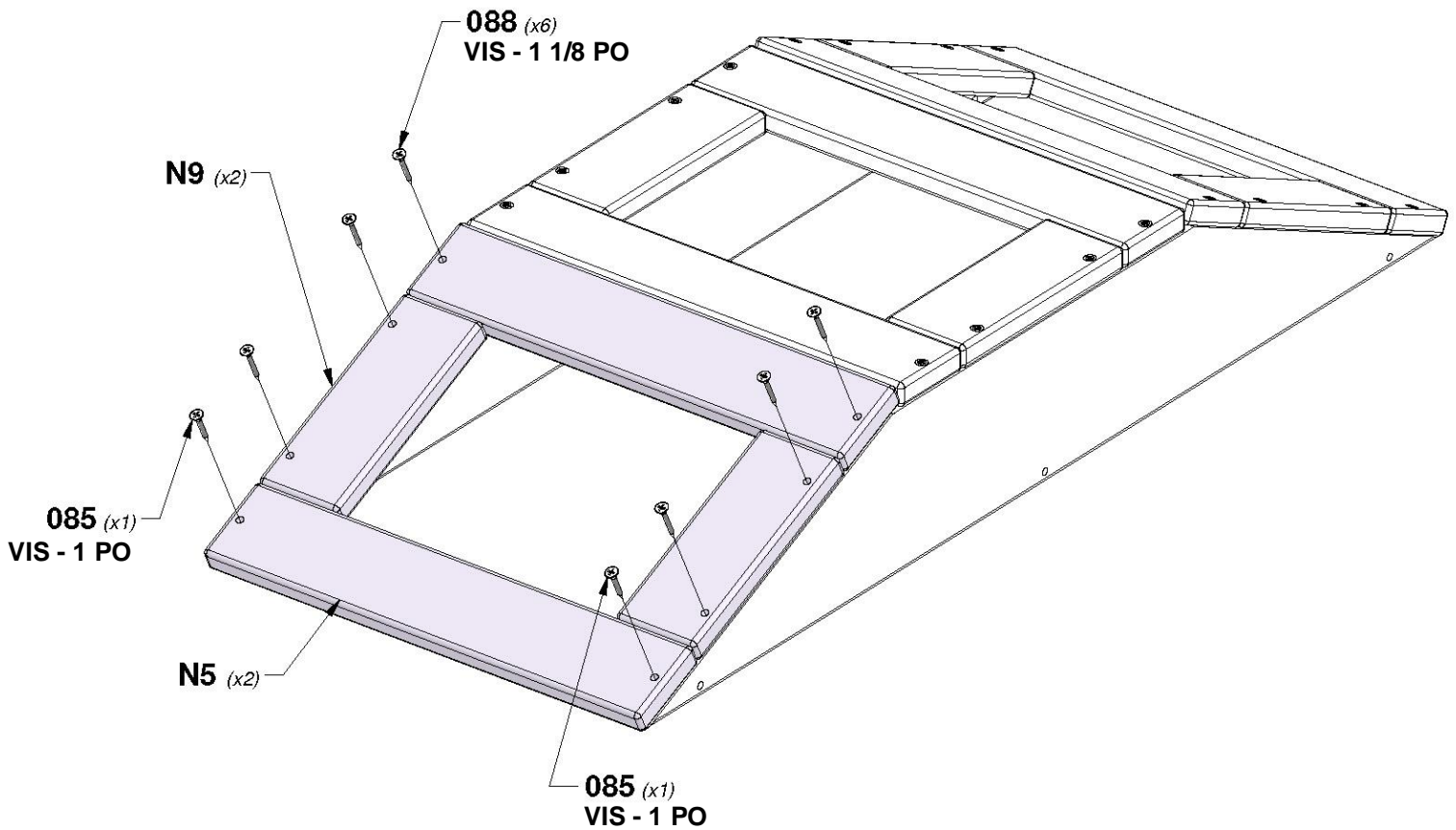


# ÉTAPE 3 - ASSEMBLAGE DE LA FENÊTRE EN BAIE

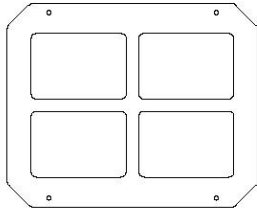
**N5** | PLANCHE DE FENÊTRE EN BAIE - W100592  
 (x2) | 5/8 po x 2 3/8 po x 13 1/8 po (16x60x332)

**N9** | PLANCHE DE FENÊTRE EN BAIE - W100596  
 (x2) | 5/8 po x 2 3/8 po x 6 1/4 po (16x60x158)

QTÉ.	NUMÉRO D'ARTICLE	DESCRIPTION
6	H100088	VIS TÊTE PLATE PFH 8 x 1-1/8 PO
2	H100085	VIS TÊTE PLATE CRUCIFORME PFH 8 x 1

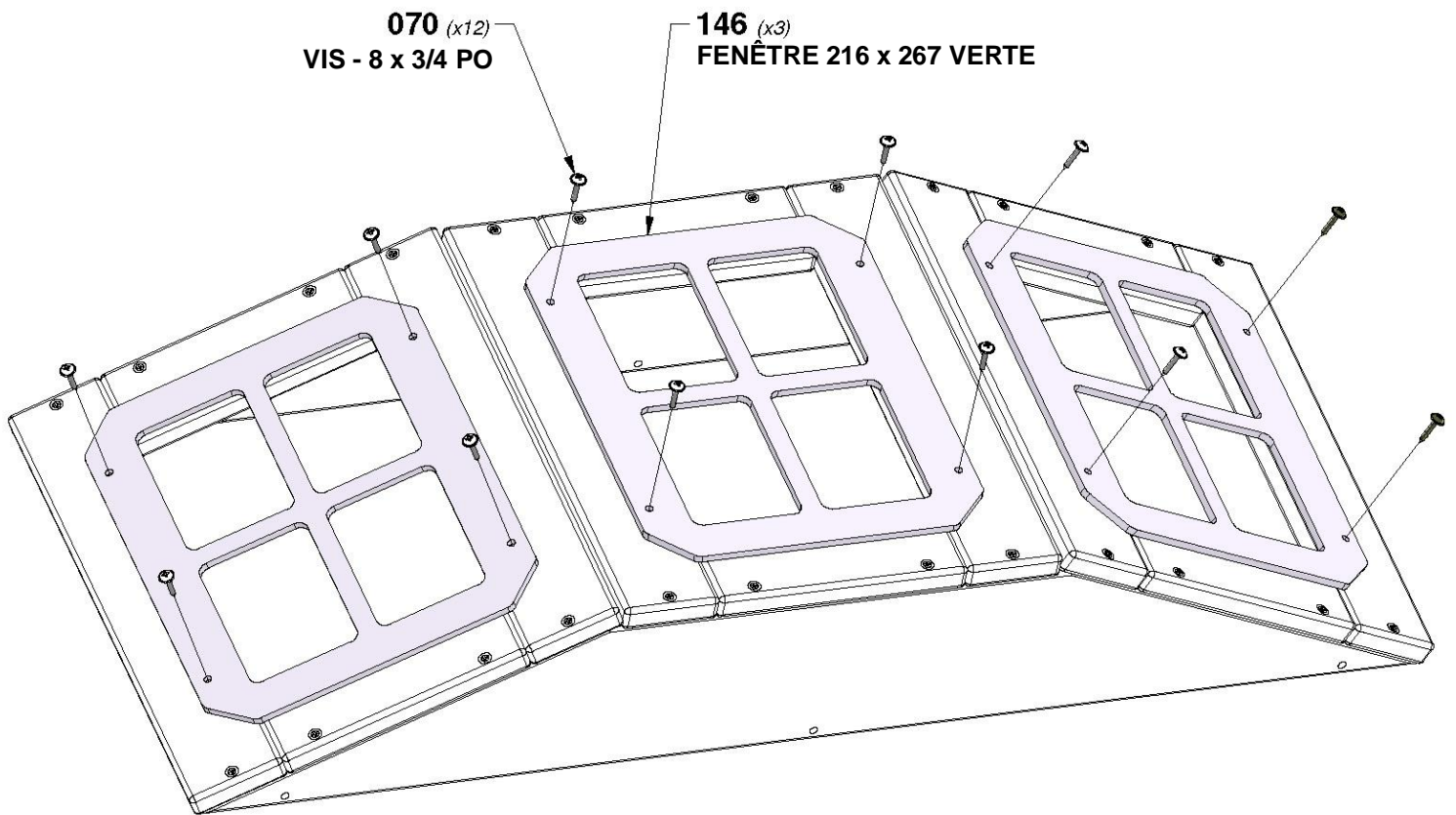


# ÉTAPE 4 - ASSEMBLAGE DE LA FENÊTRE EN BAIE



A100146  
(x3) | FENÊTRE 216 x 267 VERTE

QTÉ.	NUMÉRO D'ARTICLE	DESCRIPTION
12	H100070	VIS TÊTE BOMBÉE CRUCIFORME PWH 8 x 3/4



# ÉTAPE 1 - ASSEMBLAGE DU MUR D'ESCALADE



**M29** | PLANCHE DE MUR D'ESCALADE - W4L16270  
(x6) | 5/8 po x 3 3/8 po x 20 1/4 po (16x86x514)

QTÉ.	NUMÉRO D'ARTICLE	DESCRIPTION
12	H100063	BOULON PTH 1/4 x 3/4
12	H100072	ÉCROU À ENFONCER 1/4
12	H100108	RONDELLE DE VERROUILLAGE INT 8 x 15



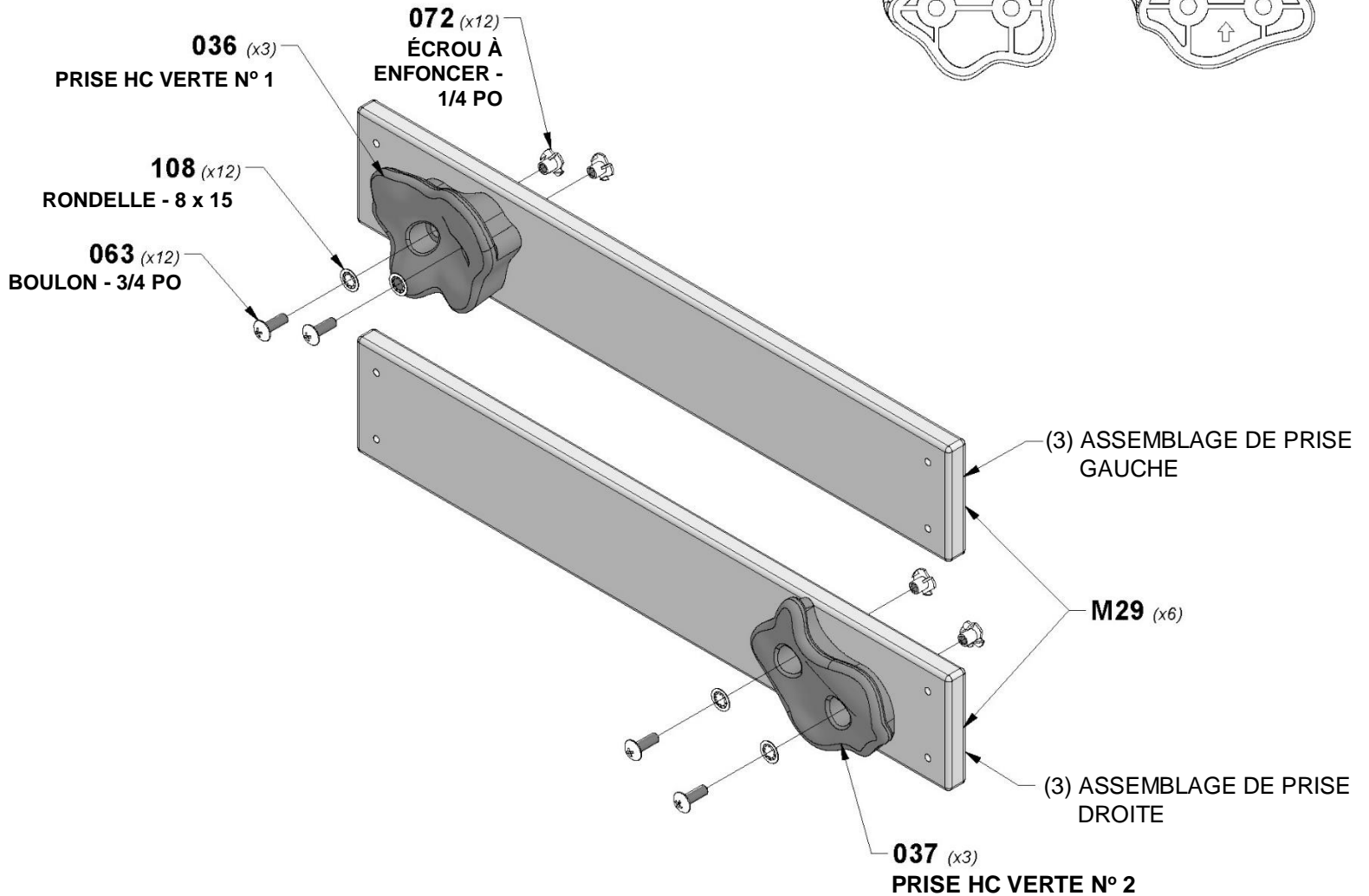
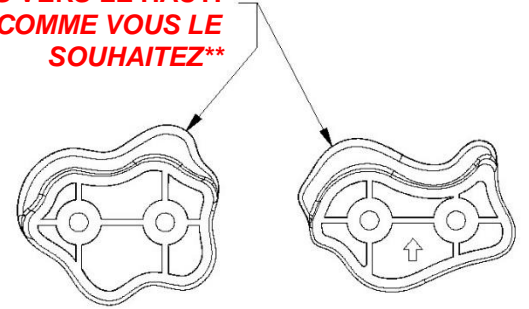
**A6P00036** | PRISE HC VERTE N° 1  
(x3)



**A6P00037** | PRISE HC VERTE N° 2  
(x3)

**CONSEIL :**  
**INSÉREZ LES ÉCROUS À ENFONCER**  
**DANS LES PLANCHES AVANT**  
**L'ASSEMBLAGE**

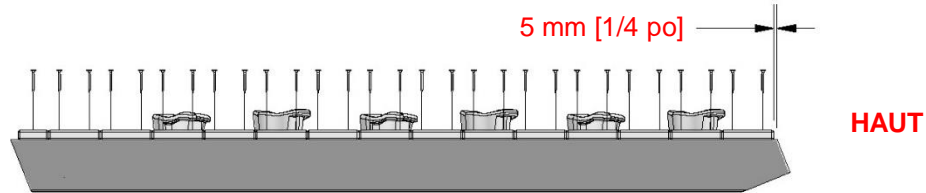
**INSTALLEZ AVEC LES POIGNÉES VERS LE HAUT.**  
**\*\*PLACEZ LES PRISES COMME VOUS LE**  
**SOUHAITEZ\*\***



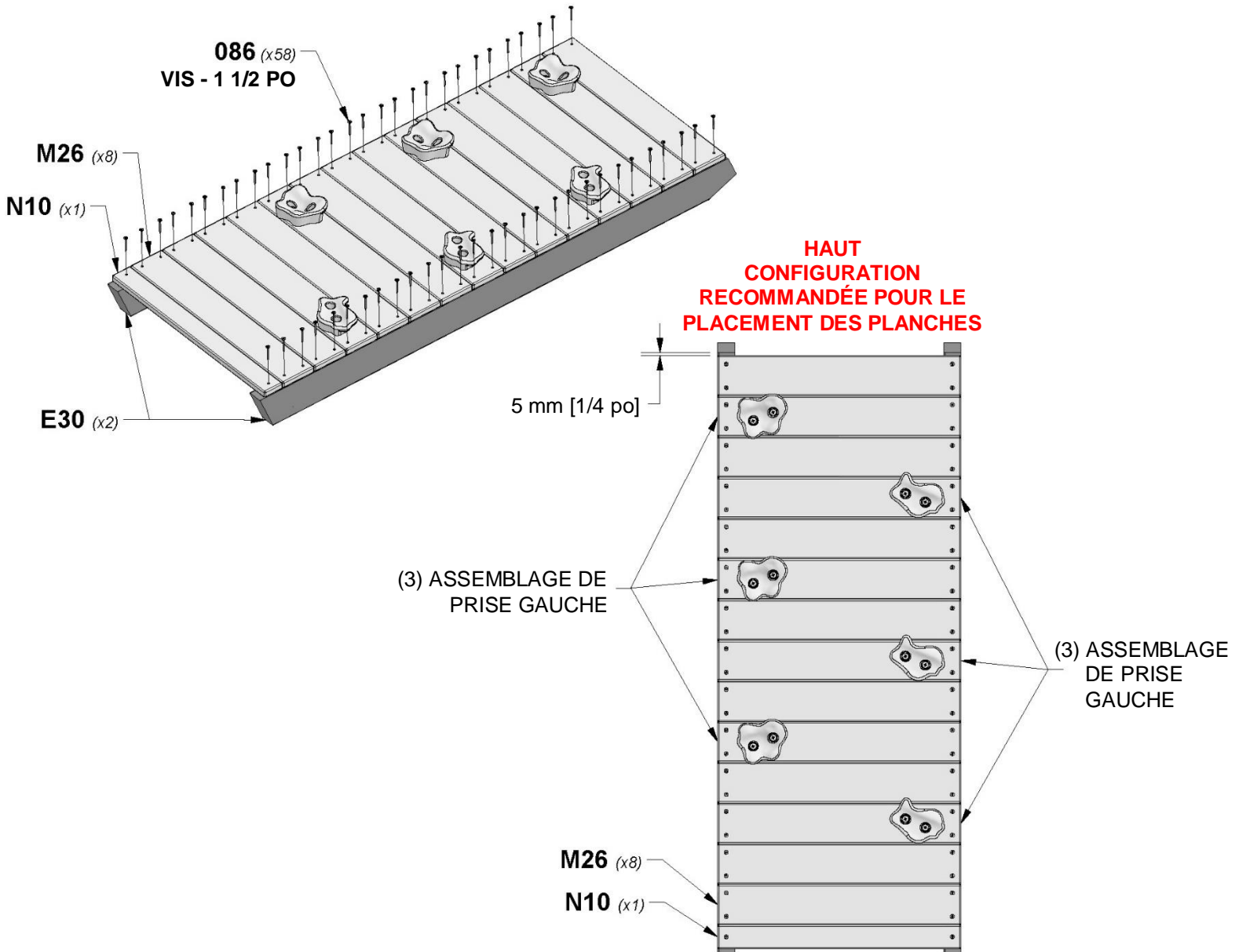
# ÉTAPE 2 - ASSEMBLAGE DU MUR D'ESCALADE

<b>M26</b> (x8)	<b>PLANCHE DE MUR D'ESCALADE - W4L16272</b> 5/8 po x 3 3/8 po x 20 1/4 po (16x86x514)	<b>N10</b> (x1)	<b>PLANCHE DE MUR D'ESCALADE - W4L16820</b> 5/8 po x 2 po x 20 1/4 po (16x50x514)
<b>E30</b>   <b>MONTANT DE MUR D'ESCALADE - W4L16273</b> (x2)   1 3/8 po x 3 3/8 po x 51 po (36x86x1294)			

QTÉ.	NUMÉRO D'ARTICLE	DESCRIPTION
58	H100086	VIS TÊTE PLATE PFH 8 x 1-1/2 PO



**VUE LATÉRALE**

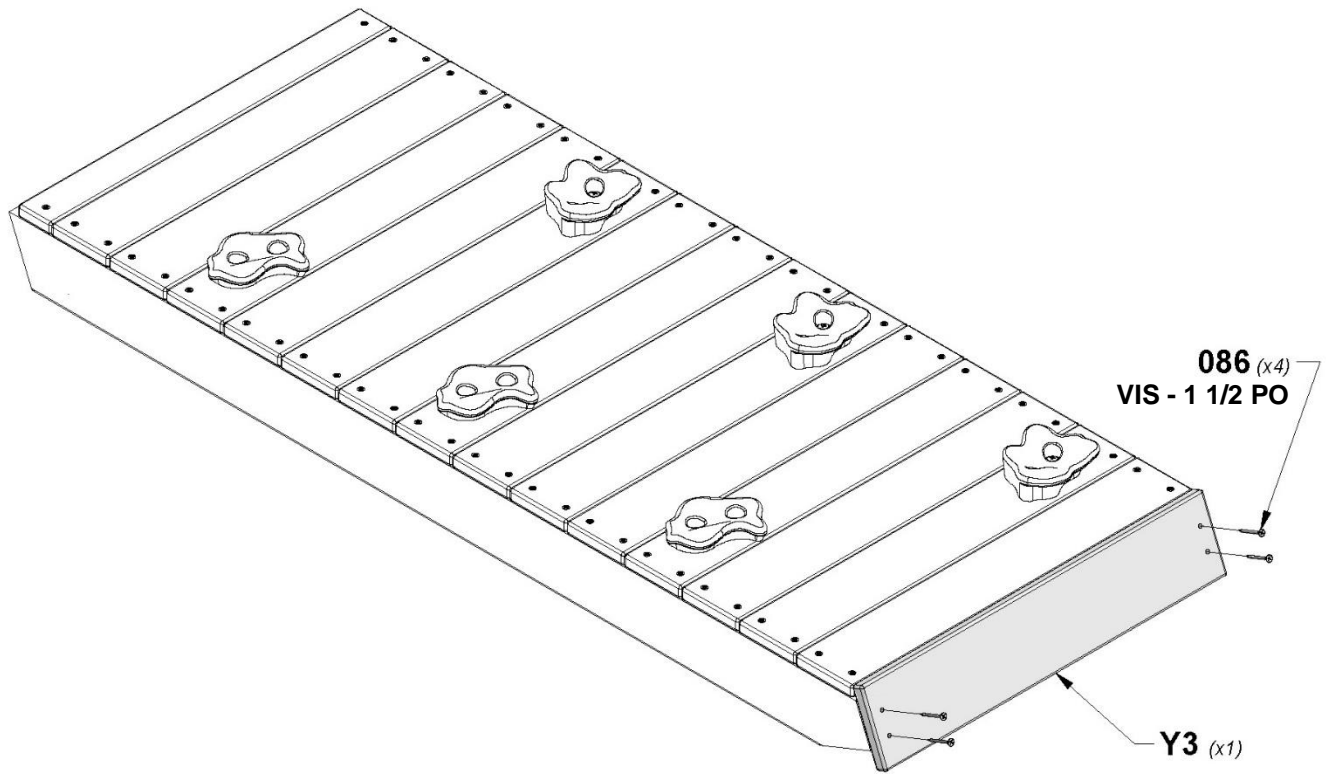


# ÉTAPE 3 - ASSEMBLAGE DU MUR D'ESCALADE

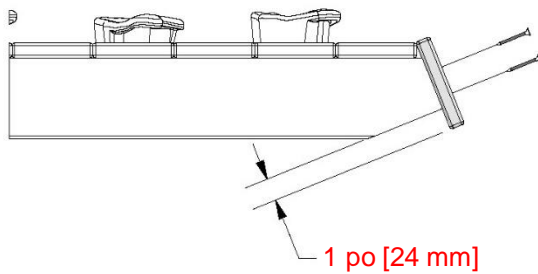


**Y3** | PLANCHE D'EXTRÉMITÉ DE MUR  
(x1) | D'ESCALADE - W4L16269  
5/8 po x 3 7/8 po x 20 1/4 po (16x100x514)

QTÉ.	NUMÉRO D'ARTICLE	DESCRIPTION
4	H100086	VIS TÊTE PLATE PFH 8 x 1-1/2 PO



## VUE LATÉRALE



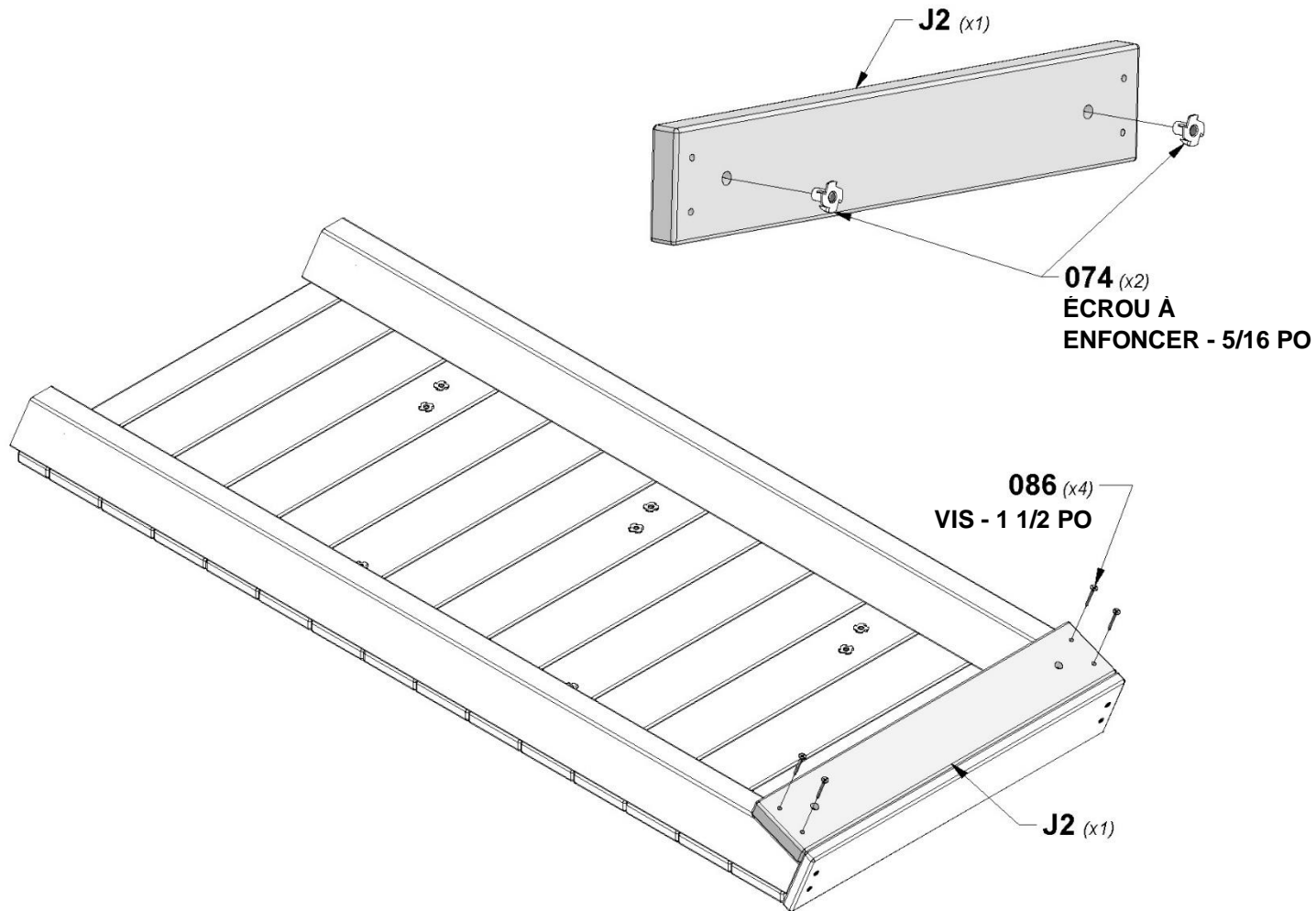
# ÉTAPE 4 - ASSEMBLAGE DU MUR D'ESCALADE



**J2** | PLANCHE DE FIXATION - W4L16268  
(x1) | 1 po x 3 3/8 po x 20 1/4 po (24x86x514)

QTÉ.	NUMÉRO D'ARTICLE	DESCRIPTION
2	H100074	ÉCROU À ENFONCER 5/16
4	H100086	VIS TÊTE PLATE PFH 8 x 1-1/2 PO

**CONSEIL :**  
INSÉREZ LES ÉCROUS À ENFONCER DANS  
LES PLANCHES AVANT L'ASSEMBLAGE



**VUE LATÉRALE**



**REMARQUE :**  
ÉCROUS À ENFONCER VERS L'INTÉRIEUR  
LORS DE L'INSTALLATION DE LA PLANCHE



# ÉTAPE 1 - ASSEMBLAGE DU TOBOGGAN

QTÉ.	NUMÉRO D'ARTICLE	DESCRIPTION
3	H100074	ÉCROU À ENFONCER 5/16
3	H100115	BOULON WH 5/16 x 1/2



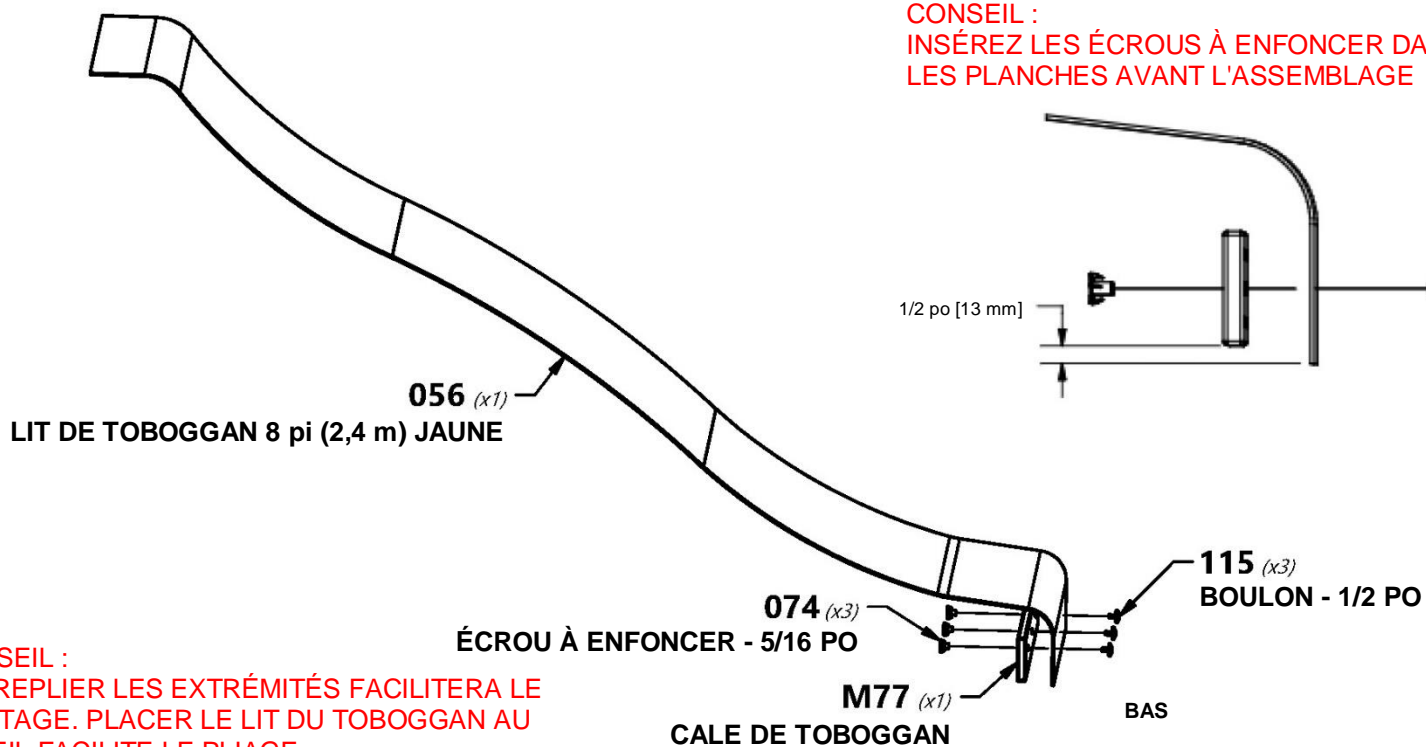
**A100056** (x1) | LIT DE TOBOGGAN 8 pi (2,4 m) JAUNE



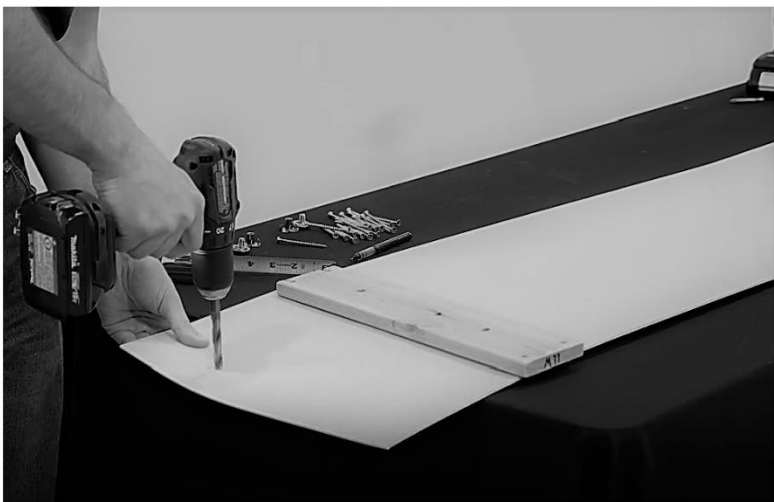
**M77** (x1) | CALE DE TOBOGGAN - W100544  
5/8 po x 3 3/8 po x 17 1/4 po (16x86x438)

PRENEZ NOTE DE LA FINITION DE LA SURFACE DU LIT DU TOBOGGAN, LE CÔTÉ MAT DOIT ÊTRE ORIENTÉ VERS LE SOL. PLACEZ LE SUPPORT DU TOBOGGAN CENTRÉ SUR LE BAS (CÔTÉ MAT) ET À 1/2 PO DU BORD. UTILISEZ LA PLANCHE M77 COMME GABARIT POUR PERCER LES TROUS INFÉRIEURS DANS LE LIT DU TOBOGGAN. UTILISEZ UNE MÈCHE DE 5/16 PO.

CONSEIL :  
INSÉREZ LES ÉCROUS À ENFONCER DANS LES PLANCHES AVANT L'ASSEMBLAGE



CONSEIL :  
PRÉREPLIER LES EXTRÉMITÉS FACILITERA LE MONTAGE. PLACER LE LIT DU TOBOGGAN AU SOLEIL FACILITE LE PLIAGE.



# ÉTAPE 2 - ASSEMBLAGE DU TOBOGGAN

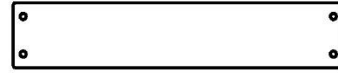
QTÉ.	NUMÉRO D'ARTICLE	DESCRIPTION
24	H100090	VIS TÊTE PLATE PFH 8 x 2 1/2



**A100054** | GLISSIÈRE DE TOBOGGAN DE 8 pi  
(x1) | (2,4 m) VERTE DROITE



**A100055** | GLISSIÈRE DE TOBOGGAN DE 8 pi  
(x1) | (2,4 m) VERTE GAUCHE



**M78** | CALE CENTRALE DE TOBOGGAN - W100545  
(x2) | 5/8 po x 3 3/8 po x 17 1/4 po (16x86x438)

## REMARQUE :

À L'AIDE D'UN FORET DE 1/8 PO, PERCEZ DES AVAN-TROUS DANS CHAQUE ENCOCHE LE LONG DE CHAQUE LISSE LATÉRALE. IL DEVRAIT Y AVOIR 12 ENCOCHES SUR CHAQUE GLISSIÈRE.

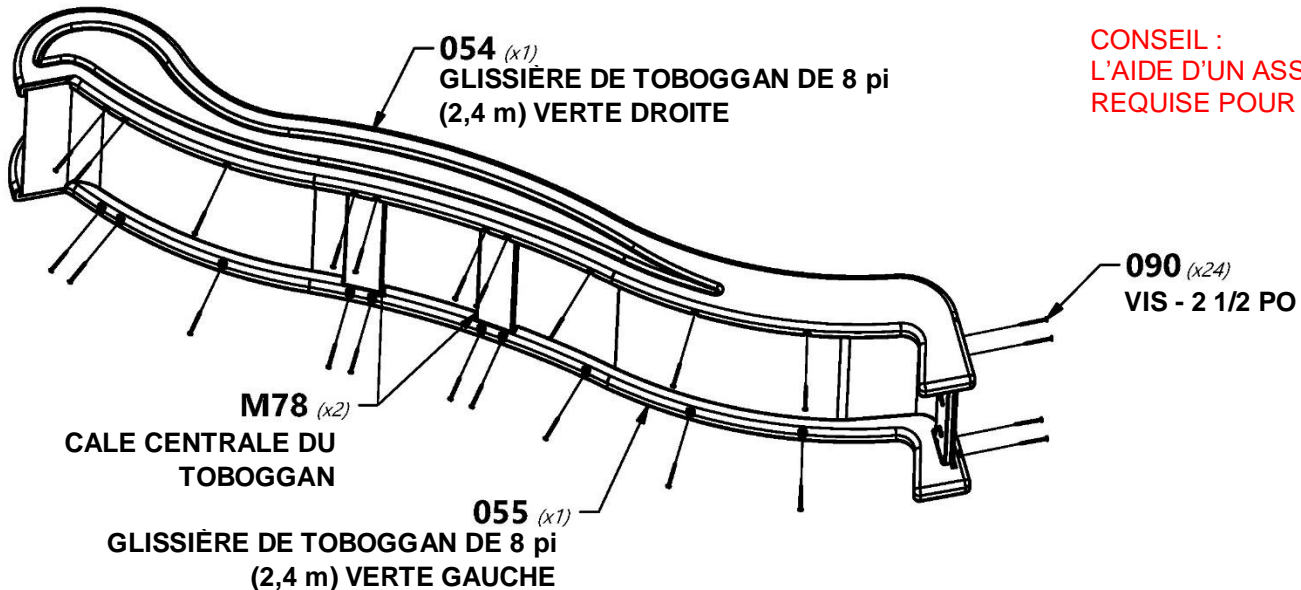
PLACEZ LA GLISSIÈRE DE TOBOGGAN SUR UNE SURFACE PLANE. À PARTIR DU BAS, INSÉREZ LE LIT DU TOBOGGAN DANS LA RAINURE SITUÉE SUR LA FACE INTERNE DE LA GLISSIÈRE. TENEZ LE LIT DU TOBOGGAN EN PLACE PENDANT QU'UN ASSISTANT PLIE LE LIT DU TOBOGGAN POUR L'INSÉRER DANS LA RAINURE. ASSUREZ-VOUS QUE LE LIT DU TOBOGGAN EST COMPLÈTEMENT INSÉRÉ DANS LA RAINURE.

INSÉREZ LES CALES CENTRALES DE TOBOGGAN DANS LEURS EMPLACEMENTS RESPECTIFS. FIXEZ LE LIT DU TOBOGGAN ET CENTREZ À L'AIDE DES PIÈCES DE QUINCAILLERIE FOURNIES.

RÉPÉTEZ CE PROCESSUS POUR LA GLISSIÈRE DE TOBOGGAN OPPOSÉE.



**NE PAS INSÉRER CORRECTEMENT LE LIT DU TOBOGGAN PEUT ENTRAÎNER UNE BLESSURE OU UNE AMPUTATION. LES BORDS EXPOSÉS DU TOBOGGAN PEUVENT ÊTRE COUPANTS ET CONSTITUER UN RISQUE DE LACÉRATION SI LE TOBOGGAN N'EST PAS ASSEMBLÉ CORRECTEMENT.**



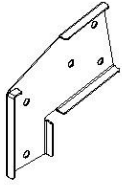
**CONSEIL :**  
L'AIDE D'UN ASSISTANT EST REQUISE POUR CETTE PHASE.



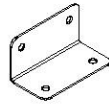
# ÉTAPE 1 - ASSEMBLAGE DE LA POUTRE DE LA BALANÇOIRE



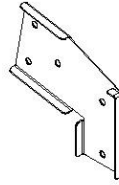
**SB74** | EXTENSION DE POUTRE DE BALANÇOIRE - W4L16773  
(x1) | 2 po x 5 1/4 po x 89 1/2 po (50x134x 2274)



**A100325** | SUPPORT D'EXTENSION DE POUTRE DE BALANÇOIRE - GAUCHE  
(x1)

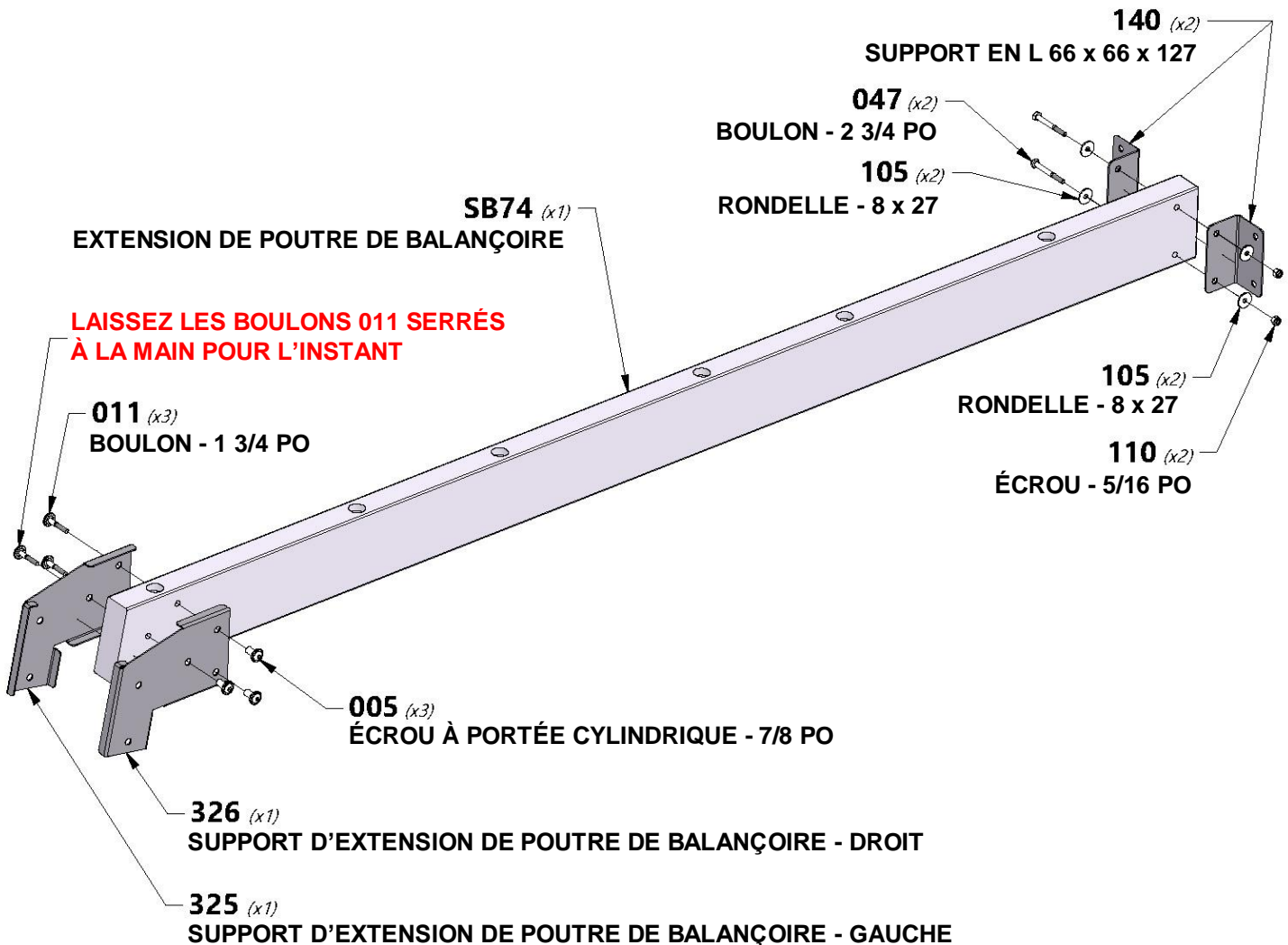


**A100140** | SUPPORT EN L 66 x 66 x 127  
(x2)



**A100326** | SUPPORT D'EXTENSION DE POUTRE DE BALANÇOIRE - DROIT  
(x1)

QTÉ.	NUMÉRO D'ARTICLE	DESCRIPTION
3	H100005	ÉCROU À PORTÉE CYLINDRIQUE WH 5/16 x 7/8
3	H100011	BOULON WH 5/16 x 1 3/4
2	H100047	BOULON HEX 5/16 x 2-3/4
4	H100105	RONDELLE PLATE 8 x 27
2	H100110	ÉCROU AUTOBLOQUANT 5/16

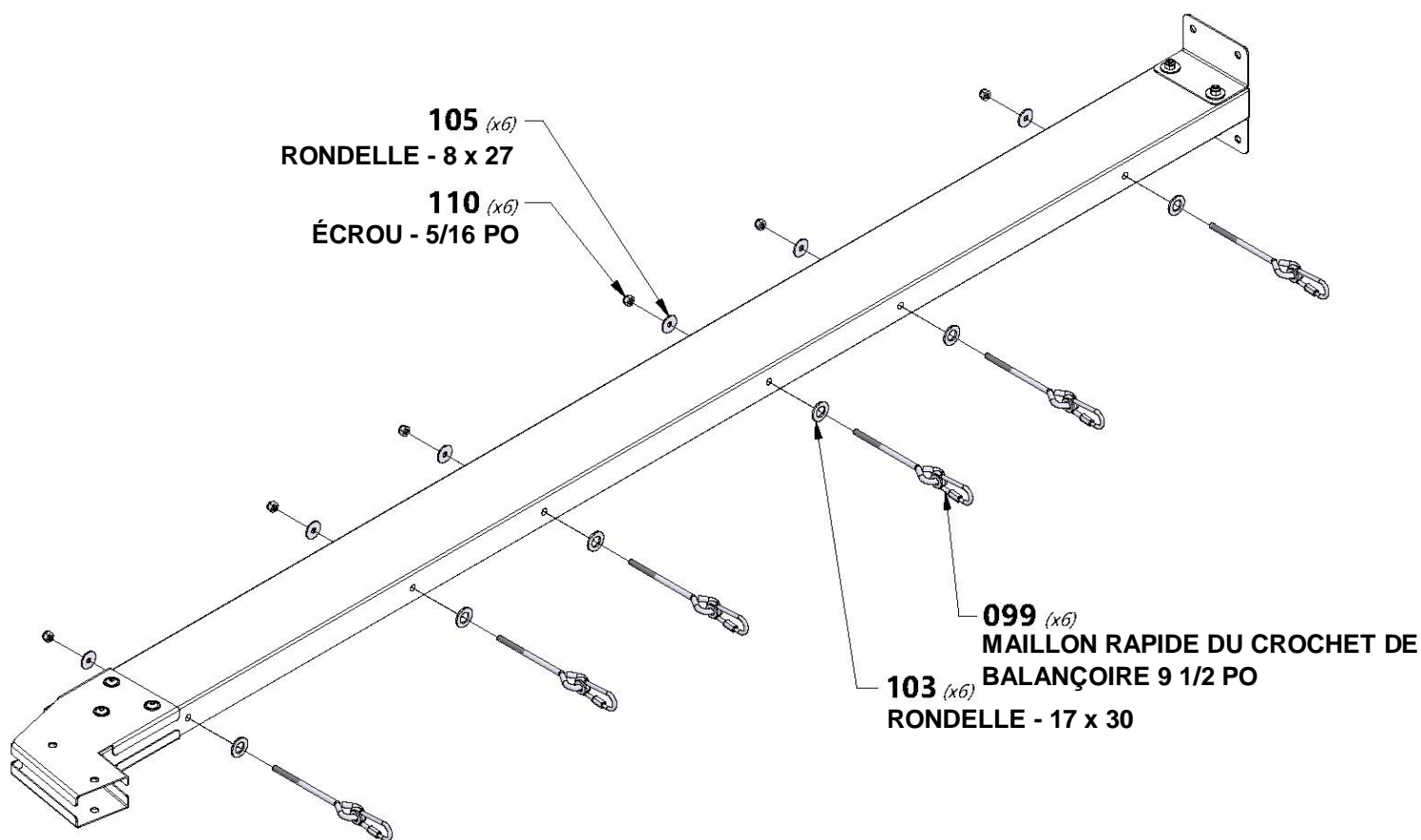
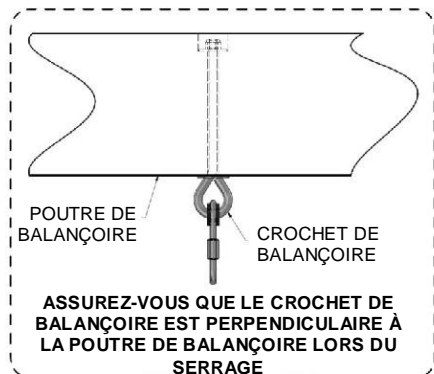


# ÉTAPE 2 - ASSEMBLAGE DE LA POUTRE DE LA BALANÇOIRE



**H100099** CROCHET DE BALANÇOIRE  
(x6) 5/16 x 9 1/2

QTÉ.	NUMÉRO D'ARTICLE	DESCRIPTION
6	H100103	RONDELLE DE SÉCURITÉ 17 x 30
6	H100110	ÉCROU AUTOBLOQUANT 5/16
6	H100105	RONDELLE PLATE 8 x 27

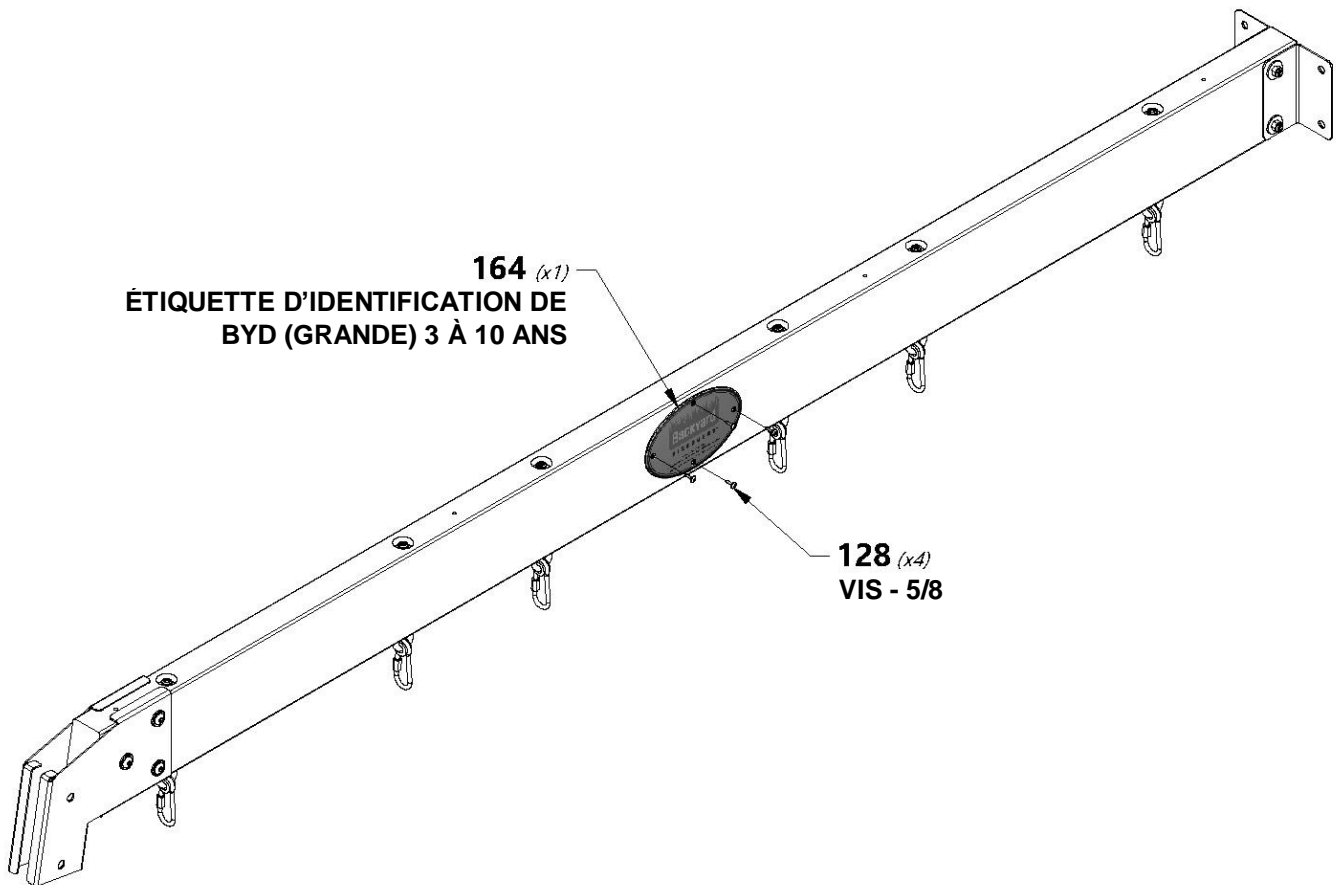


# ÉTAPE 3 - ASSEMBLAGE DE LA POUTRE DE LA BALANÇOIRE



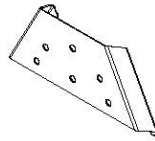
A100164 | ÉTIQUETTE D'IDENTIFICATION DE BYD  
(x1)

QTÉ.	NUMÉRO D'ARTICLE	DESCRIPTION
4	H100128	VIS TÊTE BOMBÉE CRUCIFORME PWH 8 x 5/8



# ÉTAPE 4 - ASSEMBLAGE DE LA POUTRE DE LA BALANÇOIRE

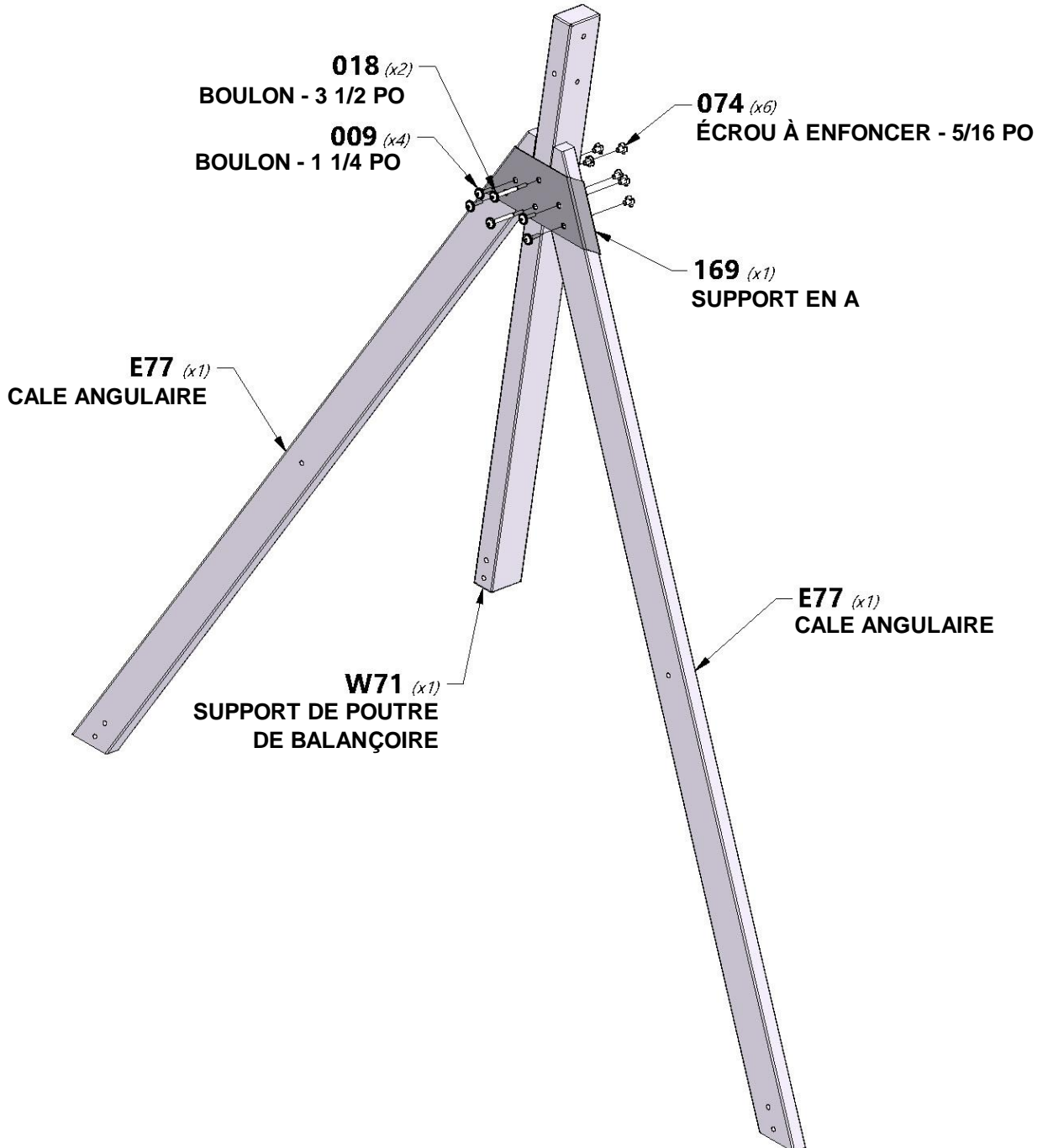
**W71** | SUPPORT DE POUTRE  
 DE BALANÇOIRE - W4L14654  
 (x1) 2 po x 3 3/8 po x 50 3/8 po (50x86x1280)



**E77** | CALE ANGULAIRE - W4L14652  
 (x2) 1 3/8 po x 3 3/8 po x 81 po (36x86x2056)

**A4M01169** | SUPPORT EN A  
 (x1)

QTÉ.	NUMÉRO D'ARTICLE	DESCRIPTION
4	H100009	BOULON WH 5/16 x 1 1/4
2	H100018	BOULON WH 5/16 x 3 1/2
6	H100074	ÉCROU À ENFONCER 5/16

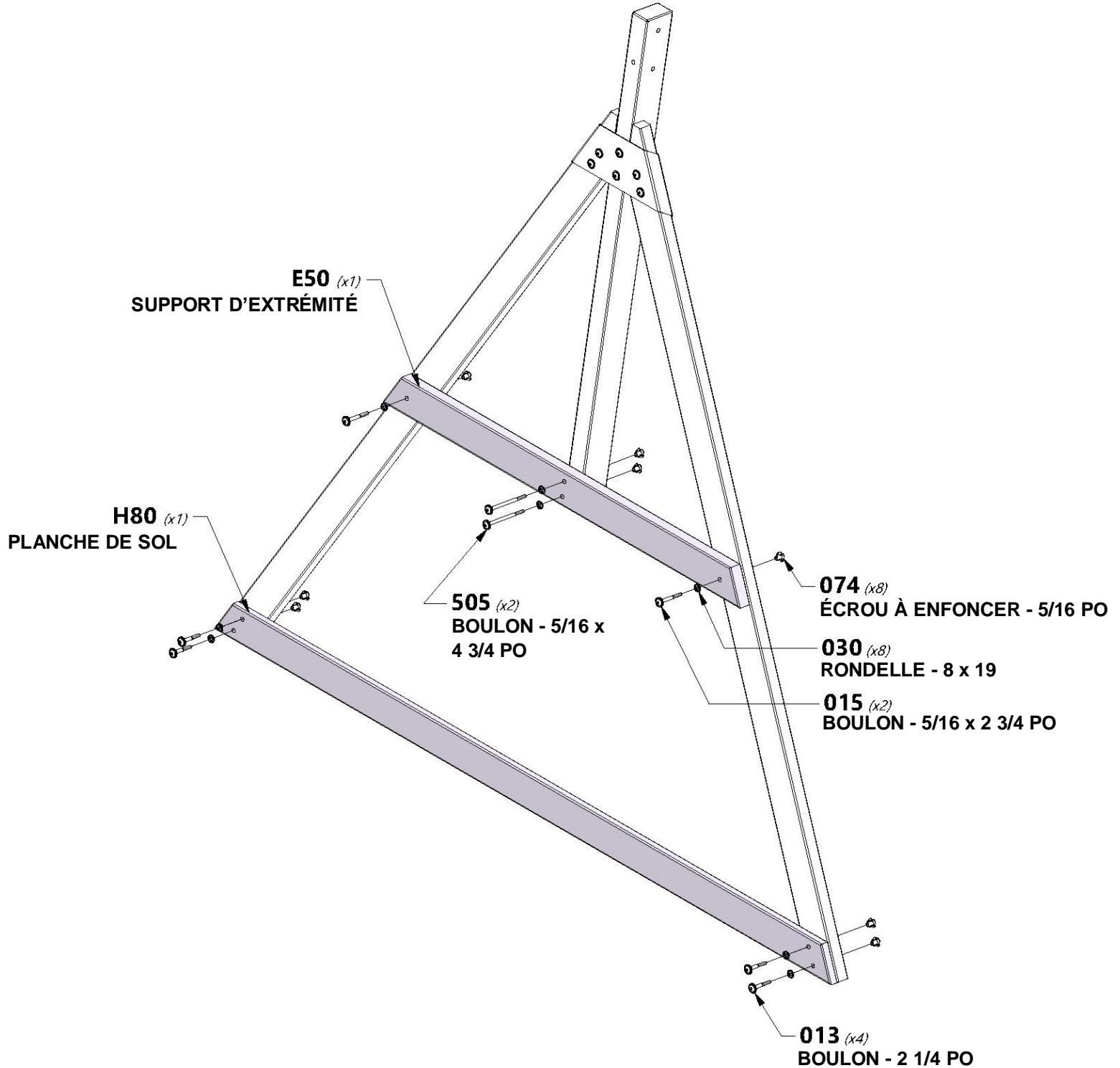


# ÉTAPE 5 - ASSEMBLAGE DE LA POUTRE DE LA BALANÇOIRE

**E50** | SUPPORT D'EXTRÉMITÉ - W4L14651  
 (x1) | 1 1/2 po x 3 1/2 po x 46 po (36x86x1168)

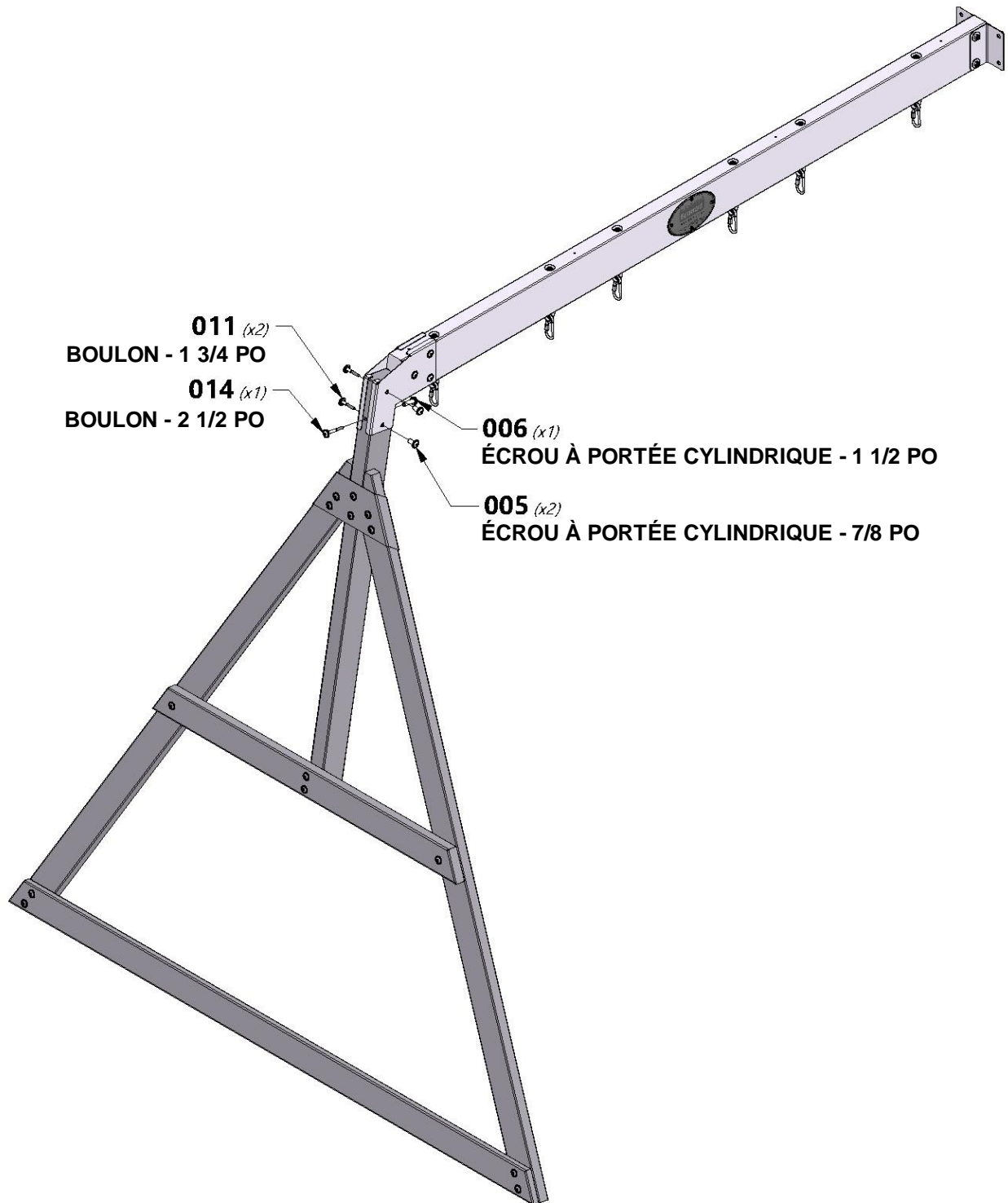
**H80** | PLANCHE DE SOL - W4L14653  
 (x1) | 1 po x 3 3/8 po x 79 1/2 po (24x86x2018)

QTÉ.	NUMÉRO D'ARTICLE	DESCRIPTION
4	H100013	BOULON WH 5/16 x 2 1/4
8	H100030	RONDELLE DE VERROUILLAGE EXT 8x19
8	H100074	ÉCROU À ENFONCER 5/16
2	H100015	BOULON WH 5/16 x 2 3/4
2	H100505	BOULON WH 5/16 x 4 3/4



## ÉTAPE 6 - ASSEMBLAGE DE LA POUTRE DE LA BALANÇOIRE

QTÉ.	NUMÉRO D'ARTICLE	DESCRIPTION
2	H100005	ÉCROU À PORTÉE CYLINDRIQUE WH 5/16 x 7/8
1	H100006	ÉCROU À PORTÉE CYLINDRIQUE WH 5/16 x1 1/2
2	H100011	BOULON WH 5/16 x 1 3/4
1	H100014	BOULON WH 5/16 x 2 1/2





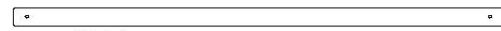
# ÉTAPE 1 - ASSEMBLAGE DU FORT



**E3** | PIED DE LA TOUR AVEC ÉTIQUETTE - W2A03400  
(x1) | 1 3/8 po x 3 3/8 po x 74 po (36x86x1880)



**E1** | PIED DE LA TOUR - W4L16280  
(x1) | 1 3/8 po x 3 3/8 po x 90 1/2 po (36x86x2298)



**N1** | BLOC DE LA BALANÇOIRE - W100588  
(x1) | 5/8 po x 2 3/8 po x 63 7/8 po (16x60x1624)



**K1** | PANNEAU DE BASE - W100562  
(x1) | 5/8 po x 5 1/4 po x 63 7/8 po (16x134x1624)



**H5** | SUPPORT DE PLANCHER - W100598  
(x2) | 1 po x 3 3/8 po x 3 3/8 po (24x86x86)

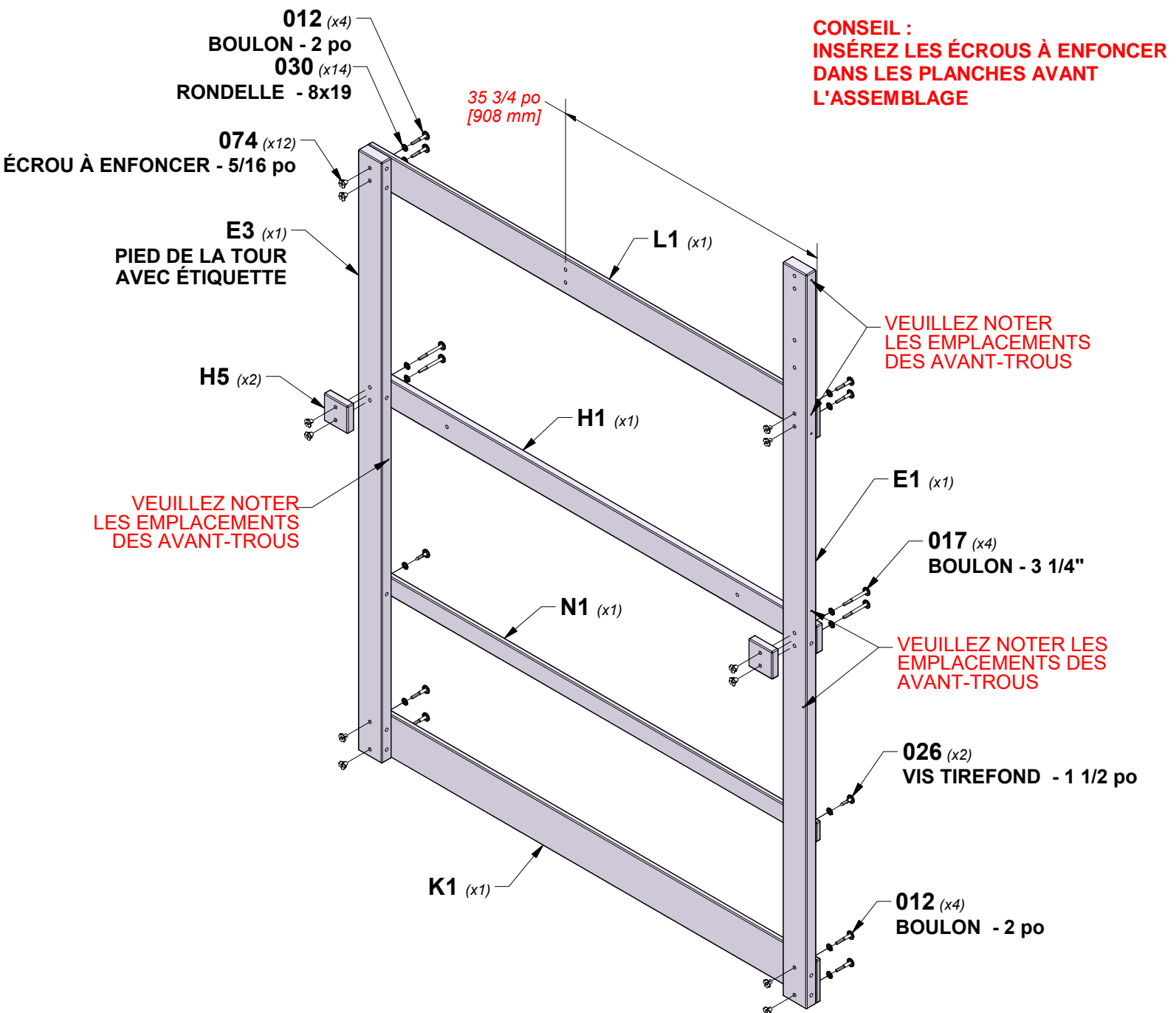


**H1** | LISSE DE PLANCHER  
GAUCHE - W100557  
(x1) | 1 po x 3 3/8 po x 63 7/8 po (24x86x1624)



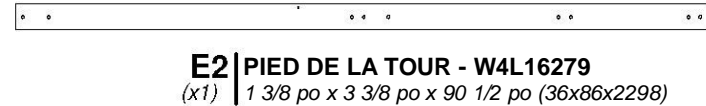
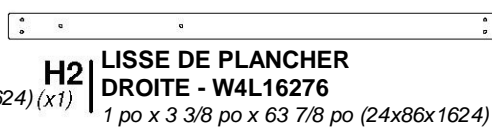
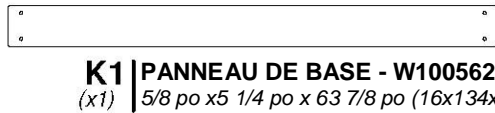
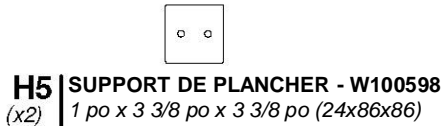
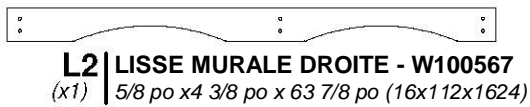
**L1** | LISSE MURALE GAUCHE - W102360  
(x1) | 5/8 po x 4 3/8 po x 63 7/8 po (16x112x1624)

QTÉ.	NUMÉRO D'ARTICLE	DESCRIPTION
8	H100012	BOULON WH 5/16 x 2
4	H100017	BOULON WH 5/16 x 3 1/4
2	H100026	VIS TIREFOND WH 5/16 x1 1/2
14	H100030	RONDELLE DE VERROUILLAGE EXT 8x19
12	H100074	ÉCROU À ENFONCER 5/16

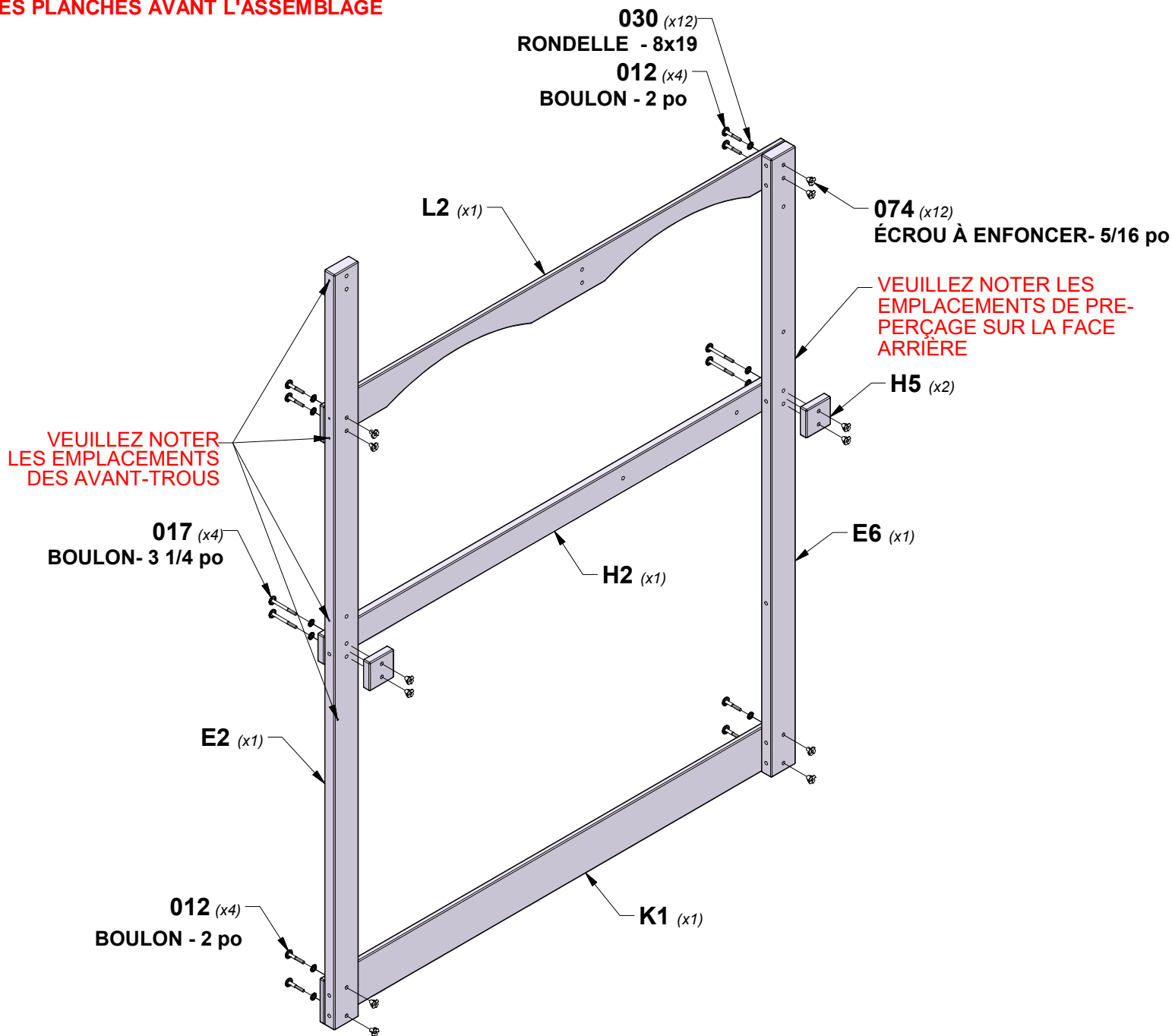


# ÉTAPE 2 - ASSEMBLAGE DU FORT

QTÉ.	NUMÉRO D'ARTICLE	DESCRIPTION
8	H100012	BOULON WH 5/16 x 2
4	H100017	BOULON WH 5/16 x 3 1/4
12	H100030	RONDELLE DE VERROUILLAGE EXT 8x19
12	H100074	ÉCROU À ENFONCER 5/16



**CONSEIL :**  
INSÉREZ LES ÉCROUS À ENFONCER DANS  
LES PLANCHES AVANT L'ASSEMBLAGE



# ÉTAPE 3 - ASSEMBLAGE DU FORT

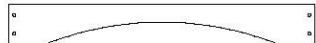
QTÉ.	NUMÉRO D'ARTICLE	DESCRIPTION
18	H100020	BOULON WH 5/16 x 4
8	H100027	VIS TIREFOND WH 5/16 x 2
26	H100030	RONDELLE DE VERROUILLAGE EXT 8x19
18	H100074	ÉCROU À ENFONCER 5/16



**M6** LISSE DE PLANCHER - W4L16267  
(x1) 5/8 po x 3 3/8 po x 40 po (16x86x1016)



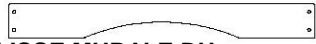
**L3** LISSE MURALE - W100568  
(x1) 5/8 po x 4 3/8 po x 40 po (16x112x1016)



**K3** ARCHE AVANT - W100564  
(x1) 5/8 po x 5 1/4 po x 40 po (16x134x1016)



**M8** LISSE MURALE - W100580  
(x2) 5/8 po x 3 3/8 po x 40 po (16x86x1016)

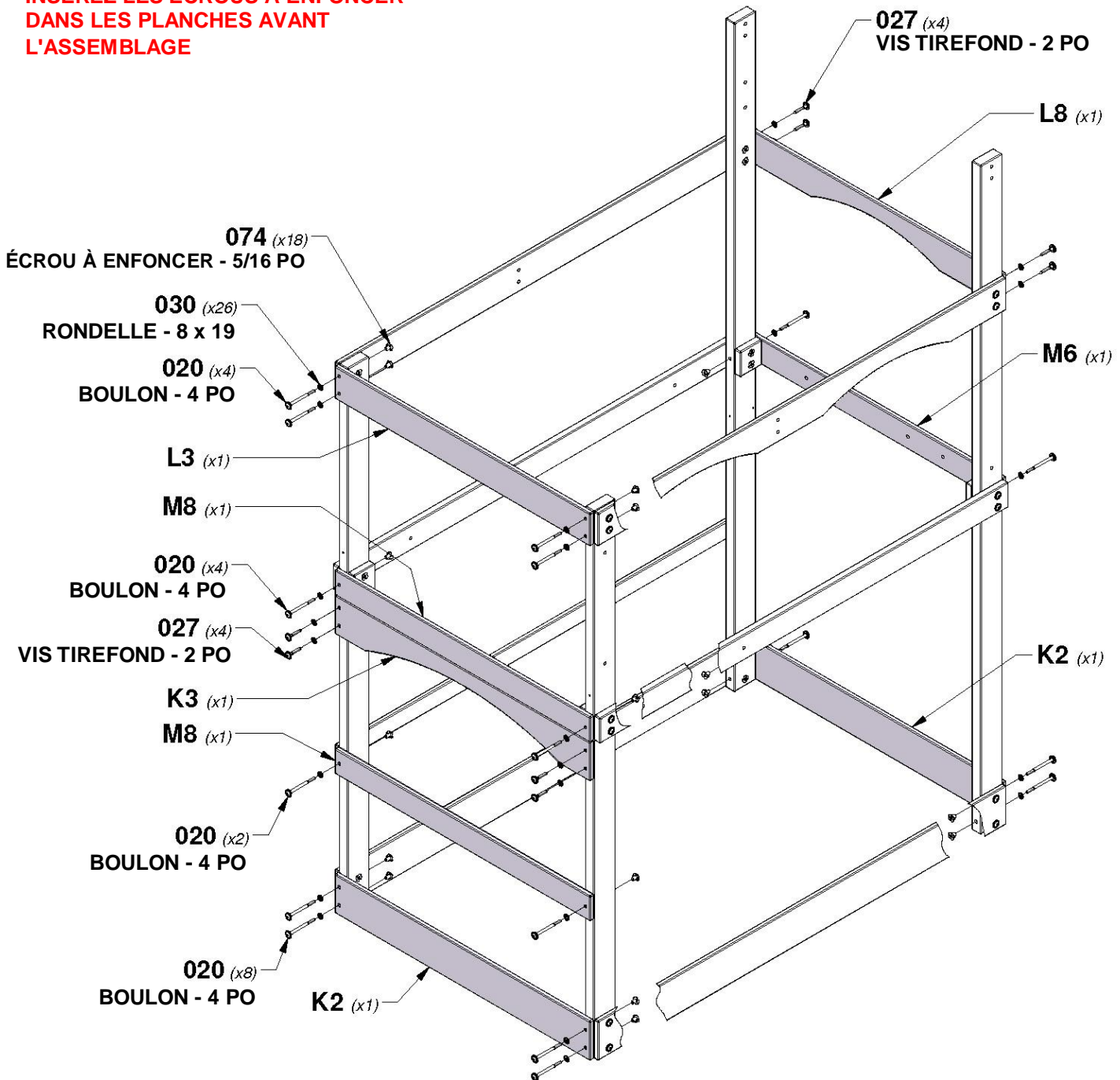


**L8** LISSE MURALE DU PAVILLON - W100569  
(x1) 5/8 po x 4 3/8 po x 40 po (16x112x1016)



**K2** PANNEAU DE BASE - W100563  
(x2) 5/8 po x 5 1/4 po x 40 po (16x134x1016)

**CONSEIL :**  
**INSÉREZ LES ÉCROUS À ENFONCER**  
**DANS LES PLANCHES AVANT**  
**L'ASSEMBLAGE**



# ÉTAPE 4 - ASSEMBLAGE DU FORT



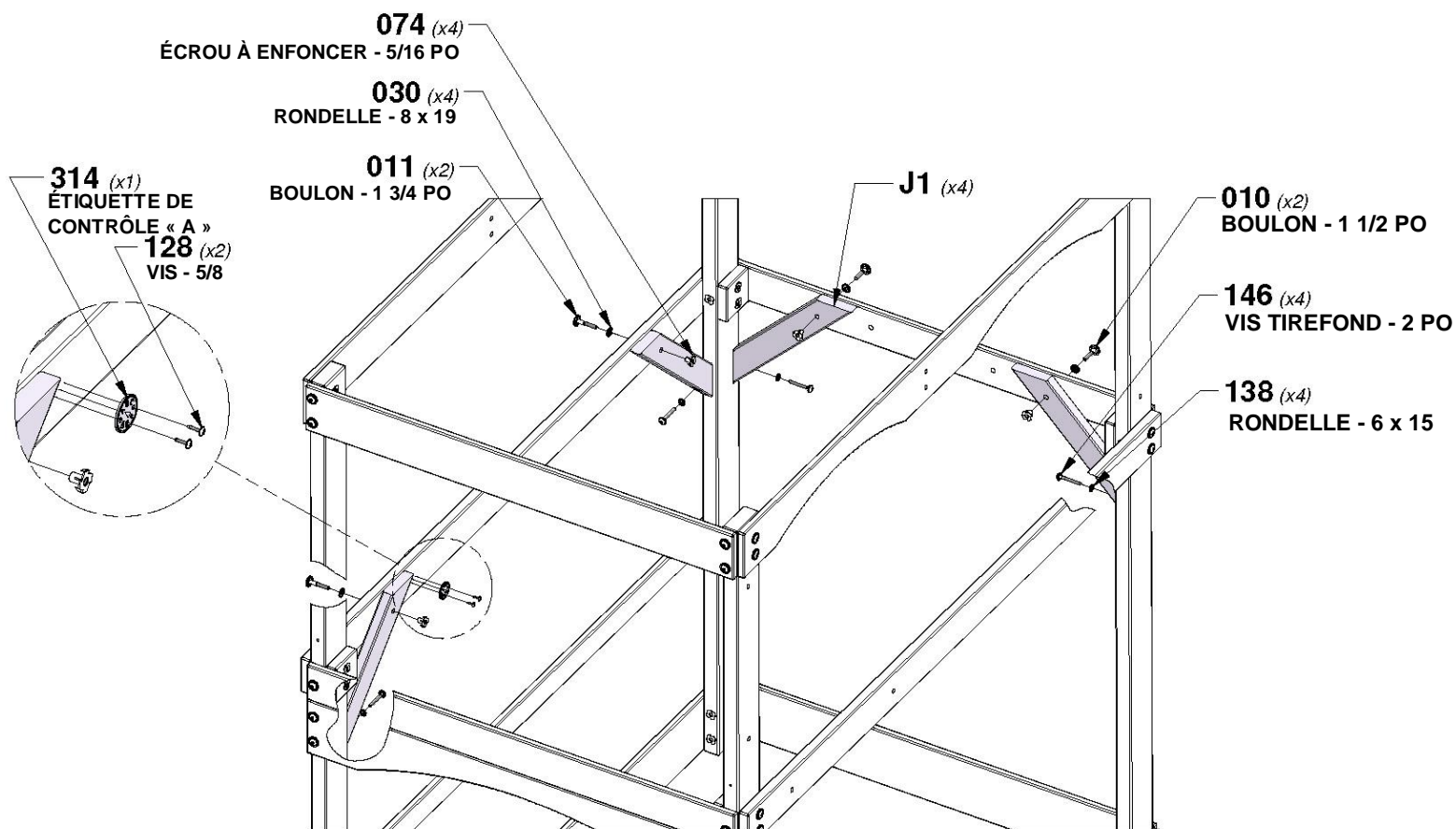
**J1** CALE DE TERRASSE - W100561  
(x4) 1 po x 2 3/8 po x 15 3/4 po (24x60x400)



**A100314** ÉTIQUETTE DE CONTRÔLE « A »  
(x1)

QTÉ.	NUMÉRO D'ARTICLE	DESCRIPTION
1	A100314	ÉTIQUETTE DE CONTRÔLE « A »
2	H100010	BOULON WH 5/16 x1 1/2
2	H100011	BOULON WH 5/16 x 1 3/4
4	H100030	RONDELLE DE VERROUILLAGE EXT 8x19
4	H100074	ÉCROU À ENFONCER 5/16
2	H100128	VIS TÊTE BOMBÉE CRUCIFORME PWH 8 x 5/8
4	H100138	RONDELLE DE VERROUILLAGE EXT 6 x 15
4	H100146	VIS TIREFOND WH 1/4 x 2

**CONSEIL :**  
**INSÉREZ LES ÉCROUS À ENFONCER DANS**  
**LES PLANCHES AVANT L'ASSEMBLAGE**

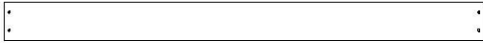


# ÉTAPE 5 - ASSEMBLAGE DU FORT

QTÉ.	NUMÉRO D'ARTICLE	DESCRIPTION
70	H100111	VIS TÊTE PLATE PFH 8 x 2



**L5** | PLANCHE DE PLANCHER - W100570  
(x2) | 5/8 po x 4 3/8 po x 37 1/8 po (16x112x942)



**M3** | PLANCHE DE PLANCHER - W100575  
(x16) | 5/8 po x 3 3/8 po x 41 7/8 po (16x86x1064)



**N2** | PLANCHE DE PLANCHER - W100589  
(x1) | 5/8 po x 2 3/8 po x 41 7/8 po (16x60x1064)

REMARQUE:  
PLANCHERS  
RÉGULIÈREMENT  
ESPACES

POINTE:  
FIXEZ LES  
PLANCHES EN  
PREMIER.

111 (x70)  
VIS- 2 po

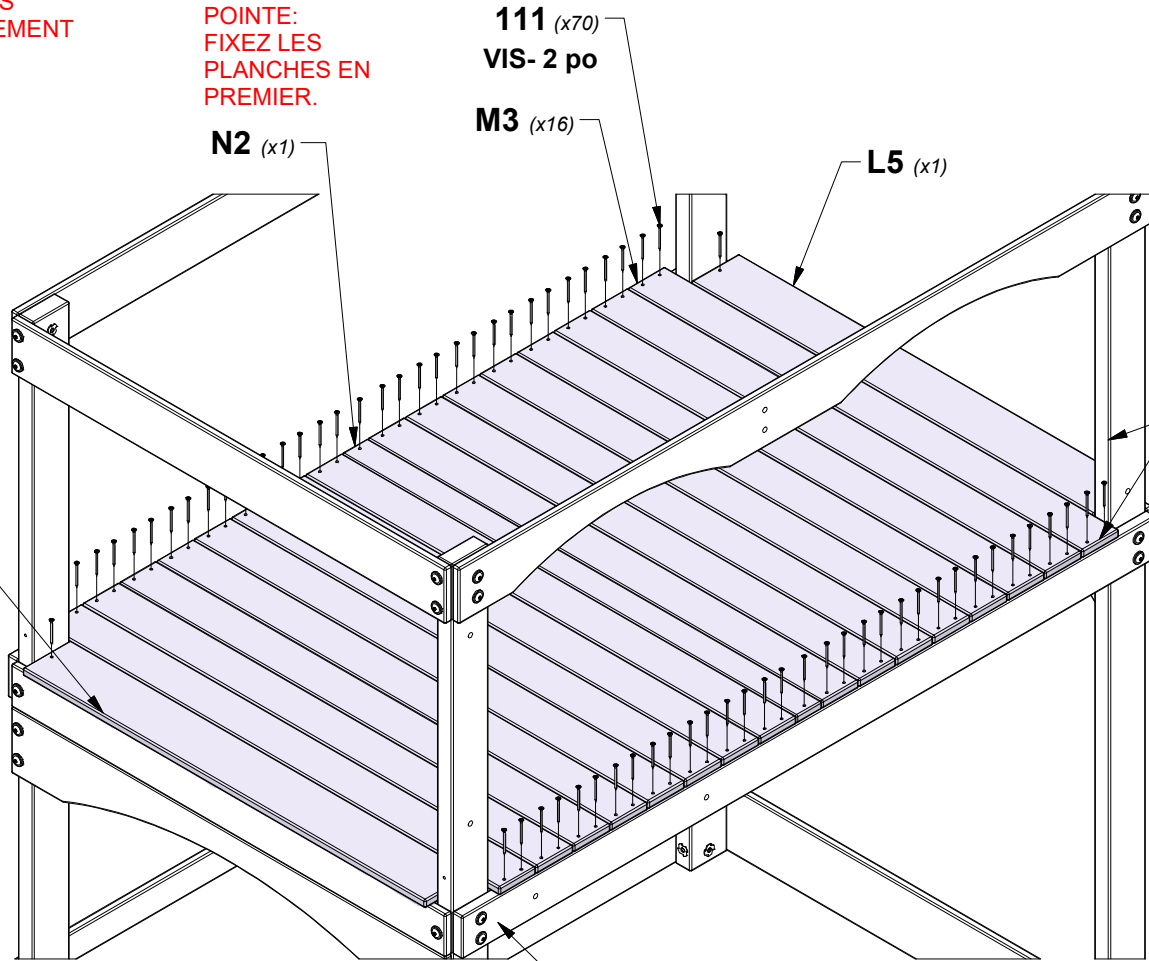
M3 (x16)

L5 (x1)

N2 (x1)

RENDEZ LES  
PLANCHES 'M3' À  
FLEUR SUR LE  
POTEAU

L5 (x1)



VUE 'A' PRISE  
DE CE CÔTÉ

L5 M3

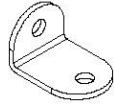
3/8 po  
[10 mm]

VOIR 'A'

# ÉTAPE 6 - ASSEMBLAGE DU FORT

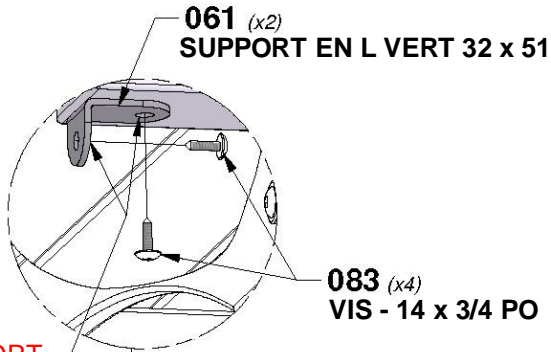


**M2** | TAPIS DE PROTECTION - W4L16754  
(x1) 5/8 po x 3 3/8 po x 63 7/8 po (16x86x1624)

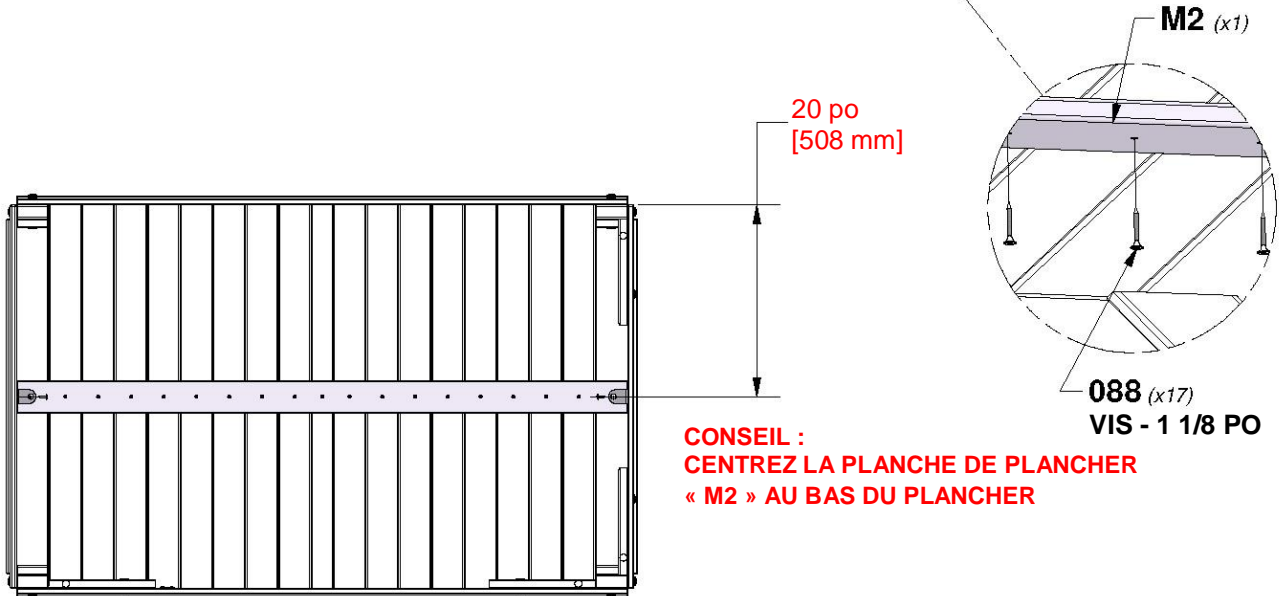
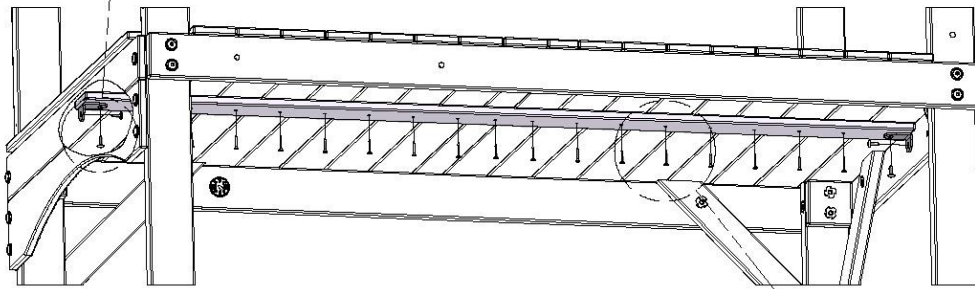


**A100061** | SUPPORT EN L VERT 32 x 51  
(x2)

QTÉ.	NUMÉRO D'ARTICLE	DESCRIPTION
4	H100083	VIS AUTOTARAUDEUSE 14 x 3/4
17	H100088	VIS TÊTE PLATE PFH 8 x 1-1/8 PO



UTILISEZ LE SUPPORT  
COMME GUIDE.  
TROUS DE 1/8 po (3 mm).

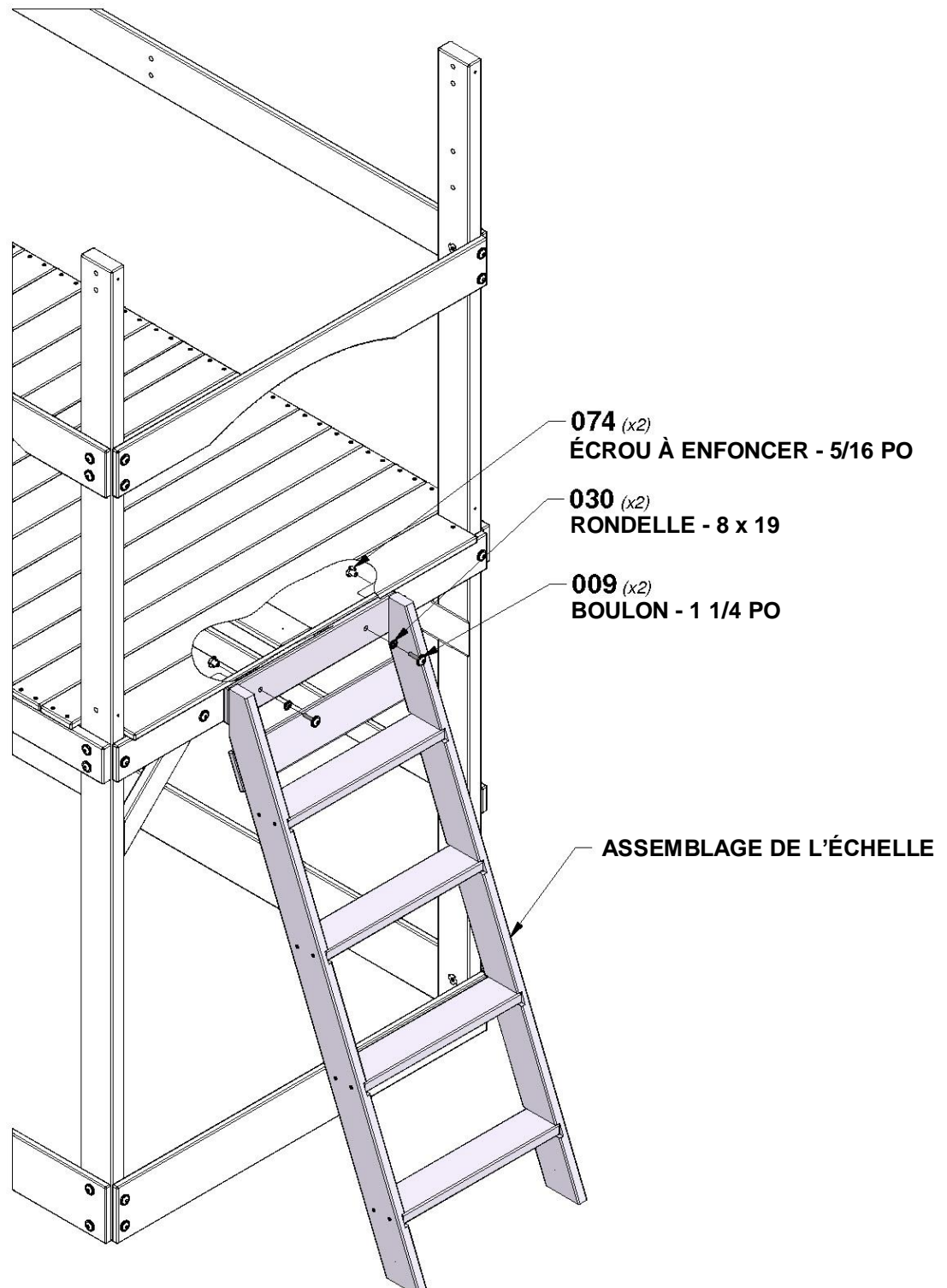


**VUE DE DESSOUS**

# ÉTAPE 7 - ASSEMBLAGE DU FORT

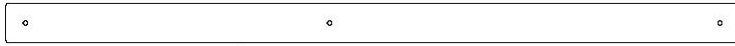
QTÉ.	NUMÉRO D'ARTICLE	DESCRIPTION
2	H100009	BOULON WH 5/16 x 1 1/4
2	H100030	RONDELLE DE VERROUILLAGE EXT 8x19
2	H100074	ÉCROU À ENFONCER 5/16

**CONSEIL :**  
**INSÉREZ LES ÉCROUS À ENFONCER DANS**  
**LES PLANCHES AVANT L'ASSEMBLAGE**



# ÉTAPE 8 - ASSEMBLAGE DU FORT

QTÉ.	NUMÉRO D'ARTICLE	DESCRIPTION
1	H100012	BOULON WH 5/16 x 2
6	H100027	VIS TIREFOND WH 5/16 x 2
7	H100030	RONDELLE DE VERROUILLAGE EXT 8x19
1	H100074	ÉCROU À ENFONCER 5/16



**M1** LISSE MURALE - W100573  
(x1) | 5/8 po x 3 3/8 po x 63 7/8 po (16x86x1624)

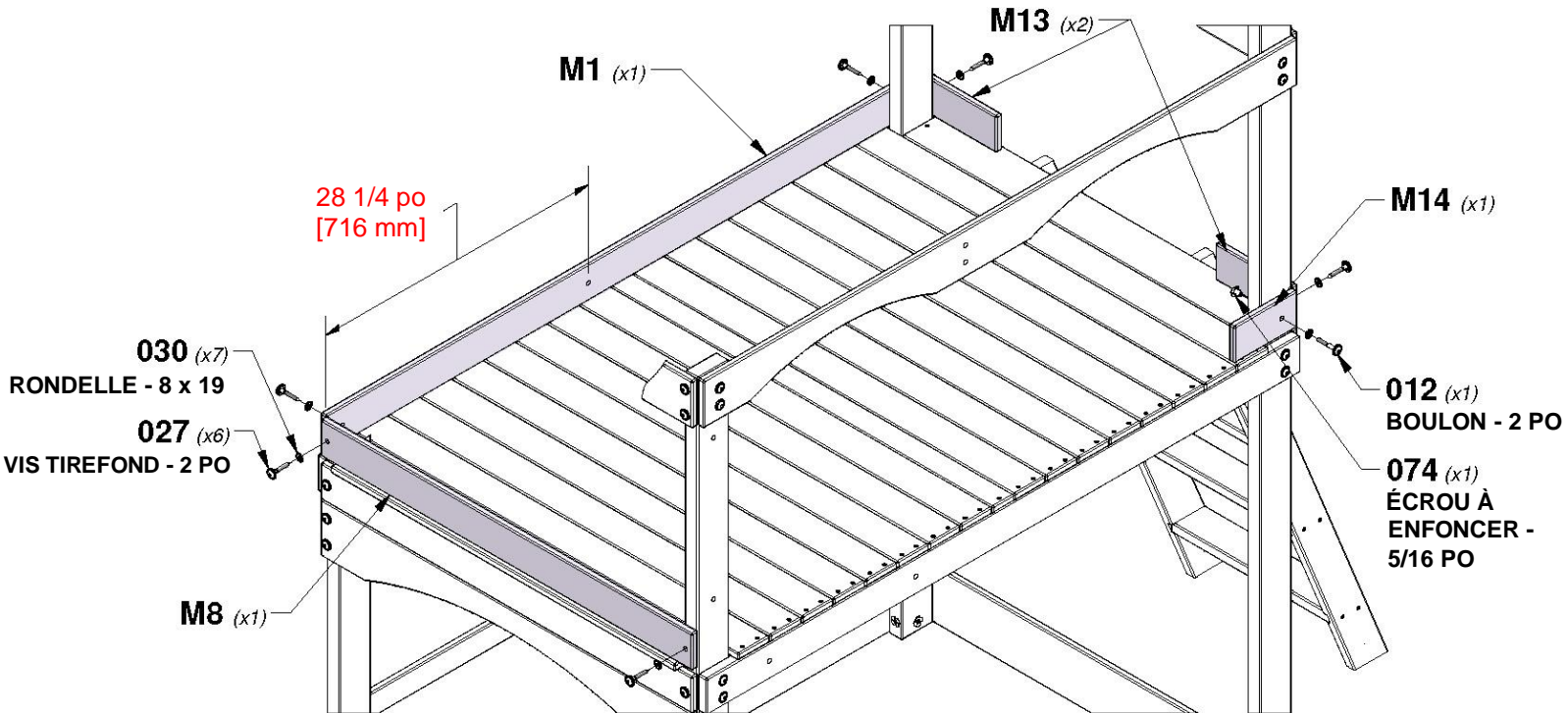


**M8** LISSE MURALE - W100580  
(x1) | 5/8 po x 3 3/8 po x 40 po (16x86x1016)



**M13** LISSE MURALE - W100585 (x2) | 5/8 po x 3 3/8 po x 8 1/4 po (16x86x208) **M14** LISSE MURALE - W100586 (x1) | 5/8 po x 3 3/8 po x 6 3/4 po (16x86x172)

**CONSEIL :**  
**INSÉREZ LES ÉCROUS À ENFONCER DANS**  
**LES PLANCHES AVANT L'ASSEMBLAGE**

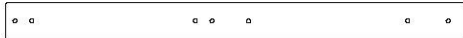




# ÉTAPE 9 - ASSEMBLAGE DU FORT



**E5** | PIED DU PAVILLON - W4L16771  
(x1) | 3/8 po x 3 3/8 po x 43 3/8 po (36x86x1102)



**E4** | PIED DU PAVILLON - W4L16772  
(x1) | 1 3/8 po x 3 3/8 po x 43 3/8 po (36x86x1102)



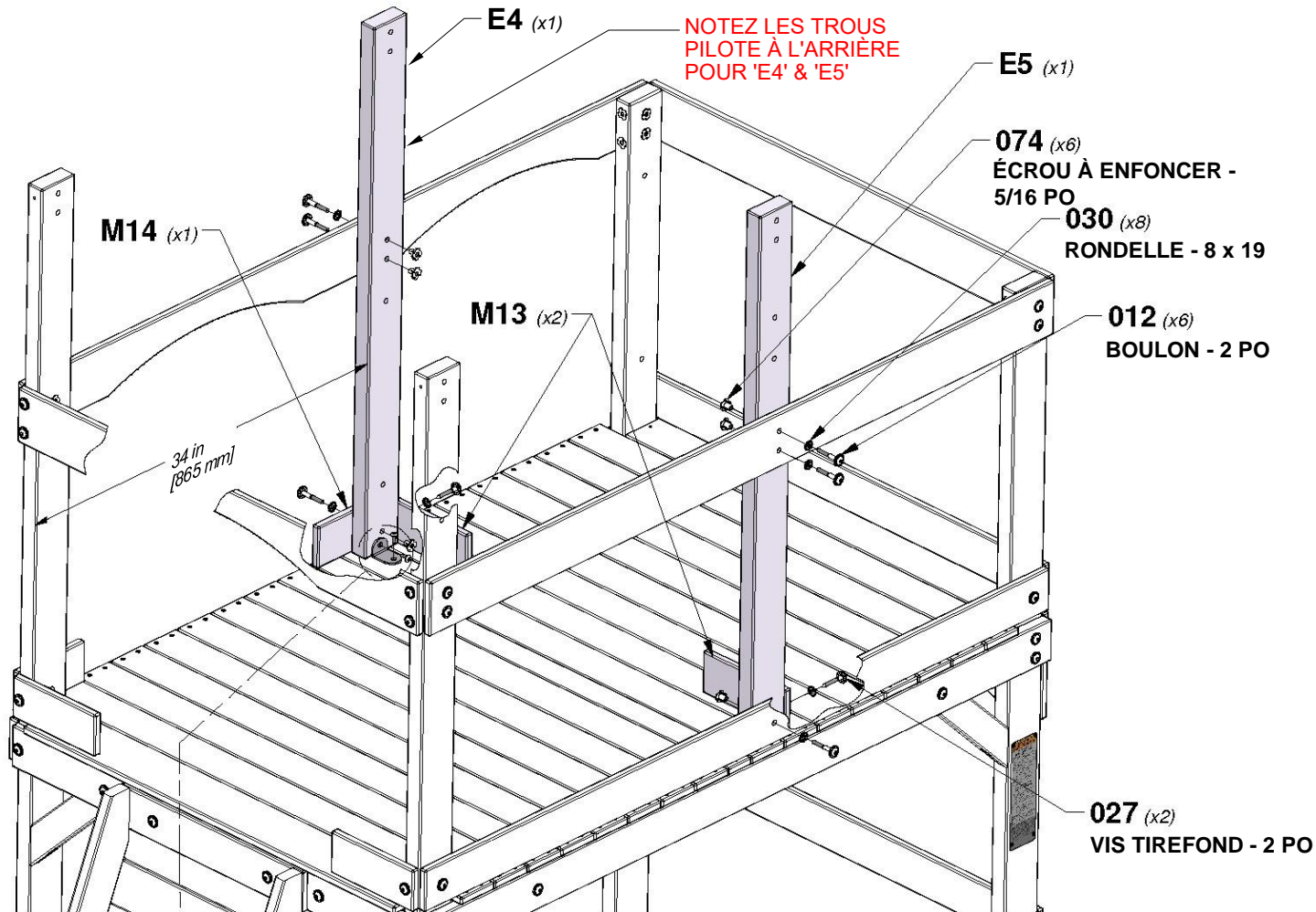
**M13** | LISSE MURALE - W100585  
(x2) | 5/8 po x 3 3/8 po x 8 1/4 po  
(16x86x208)



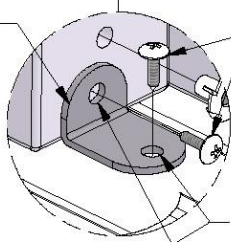
**M14** | LISSE MURALE - W100586  
(x1) | 5/8 po x 3 3/8 po x 6 3/4 po (16x86x172)

QTÉ.	NUMÉRO D'ARTICLE	DESCRIPTION
6	H100012	BOULON WH 5/16 x 2
2	H100027	VIS TREFOND WH 5/16 x 2
8	H100030	RONDELLE DE VERROUILLAGE EXT 8x19
6	H100074	ÉCROU À ENFONCER 5/16
2	H100083	VIS AUTOTARAUDEUSE 14 x 3/4

**CONSEIL :**  
INSÉREZ LES ÉCROUS À ENFONCER DANS  
LES PLANCHES AVANT L'ASSEMBLAGE

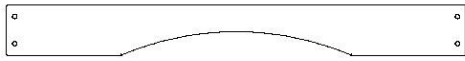


**061** (x1) SUPPORT EN L  
**083** (x2) VIS - 14 x 3/4 PO



UTILISEZ LE SUPPORT  
COMME GUIDE.  
TROUS DE 1/8 po (3 mm).

# ÉTAPE 10 - ASSEMBLAGE DU FORT



**L8** LISSE MURALE DU PAVILLON - W100569  
(x1) 5/8 po x 4 3/8 po x 40 po (16x112x1016)



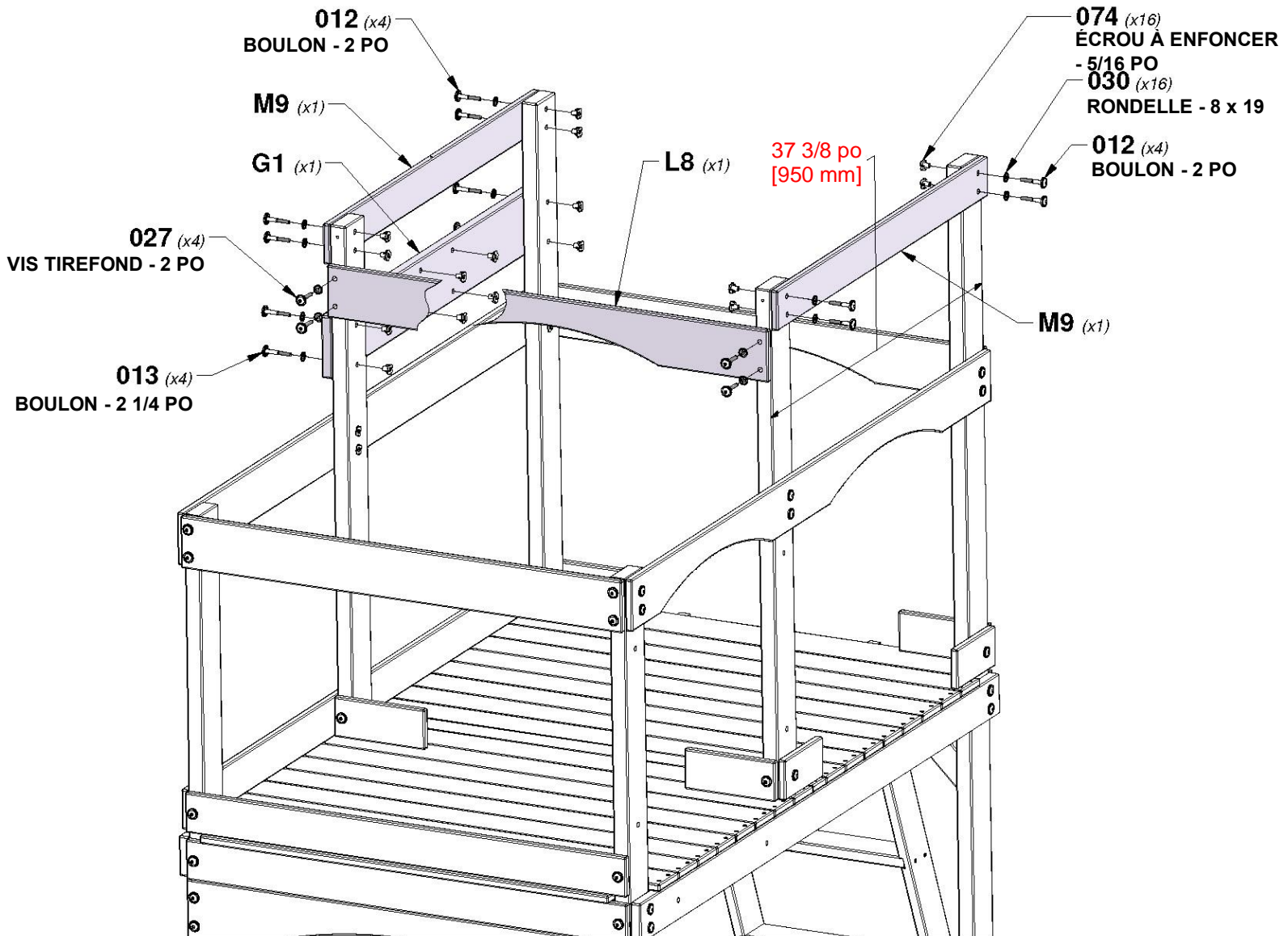
**M9** LISSE MURALE - W100581  
(x2) 5/8 po x 3 3/8 po x 37 1/2 po (16x86x951)



**G1** SUPPORT DE POUTRE DE BALANÇOIRE - W102365  
(x1) 1 po x 5 1/4 po x 37 3/8 po (24 x 134 x 950)

QTÉ.	NUMÉRO D'ARTICLE	DESCRIPTION
8	H100012	BOULON WH 5/16 x 2
4	H100013	BOULON WH 5/16 x 2 1/4
4	H100027	VIS TIREFOND WH 5/16 x 2
16	H100030	RONDELLE DE VERROUILLAGE EXT 8x19
16	H100074	ÉCROU À ENFONCER 5/16

**CONSEIL :**  
INSÉREZ LES ÉCROUS À ENFONCER DANS  
LES PLANCHES AVANT L'ASSEMBLAGE



# ÉTAPE 11 - ASSEMBLAGE DU FORT

QTÉ.	NUMÉRO D'ARTICLE	DESCRIPTION
10	H100087	VIS TÊTE PLATE PFH 8 x 1-1/4 PO
5	H100088	VIS TÊTE PLATE PFH 8 x 1-1/8 PO

**N6** | PLANCHE DE RIVE DU PIGNON - W100593  
(x1) 5/8 po x 2 3/8 po x 13 po (16x60x330)

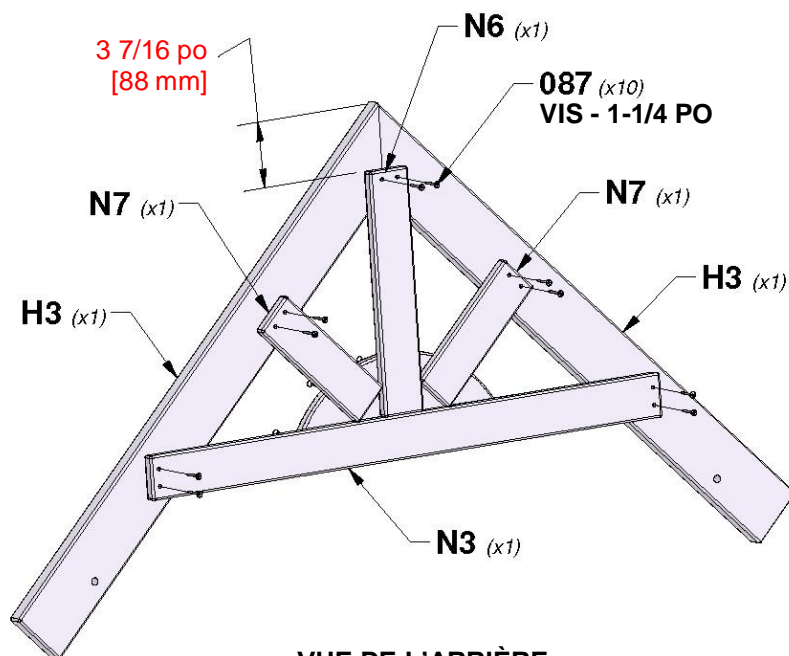
**N3** | PLANCHE DE RIVE DU PIGNON - W100590  
(x1) 5/8 po x 2 3/8 po x 31 1/2 po (16x60x800)

**H3** | CHEVRON DE TOIT - W100559  
(x2) 1 po x 3 3/8 po x 34 po (24x86x864)

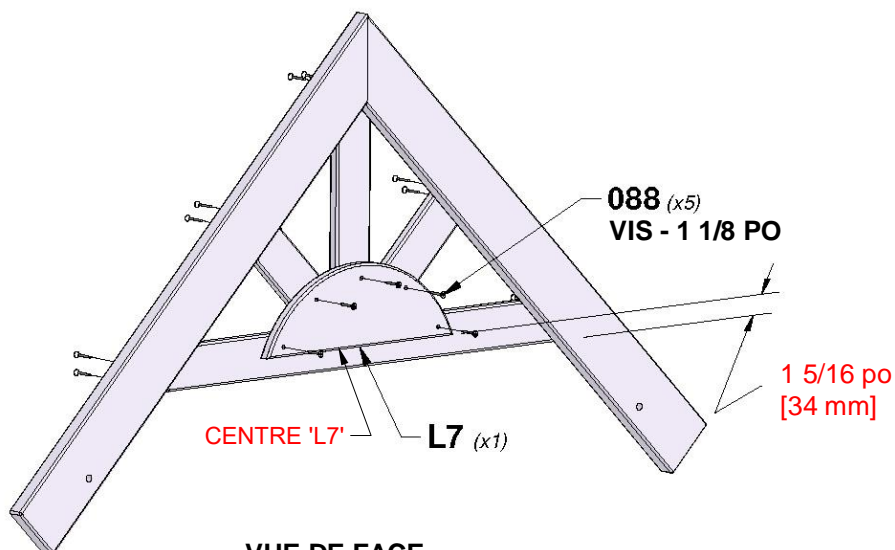
**L7** | PIGNON LUNE - W100572  
(x1) 5/8 po x 4 3/8 po x 13 po (16x112x330)

**N7** | PLANCHE DE RIVE DU PIGNON - W100594  
(x2) 5/8 po x 2 3/8 po x 8 po (16x60x202)

**EFFECTUEZ CETTE ÉTAPE DEUX FOIS**

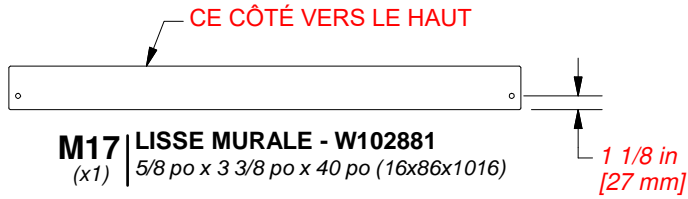


**VUE DE L'ARRIÈRE**

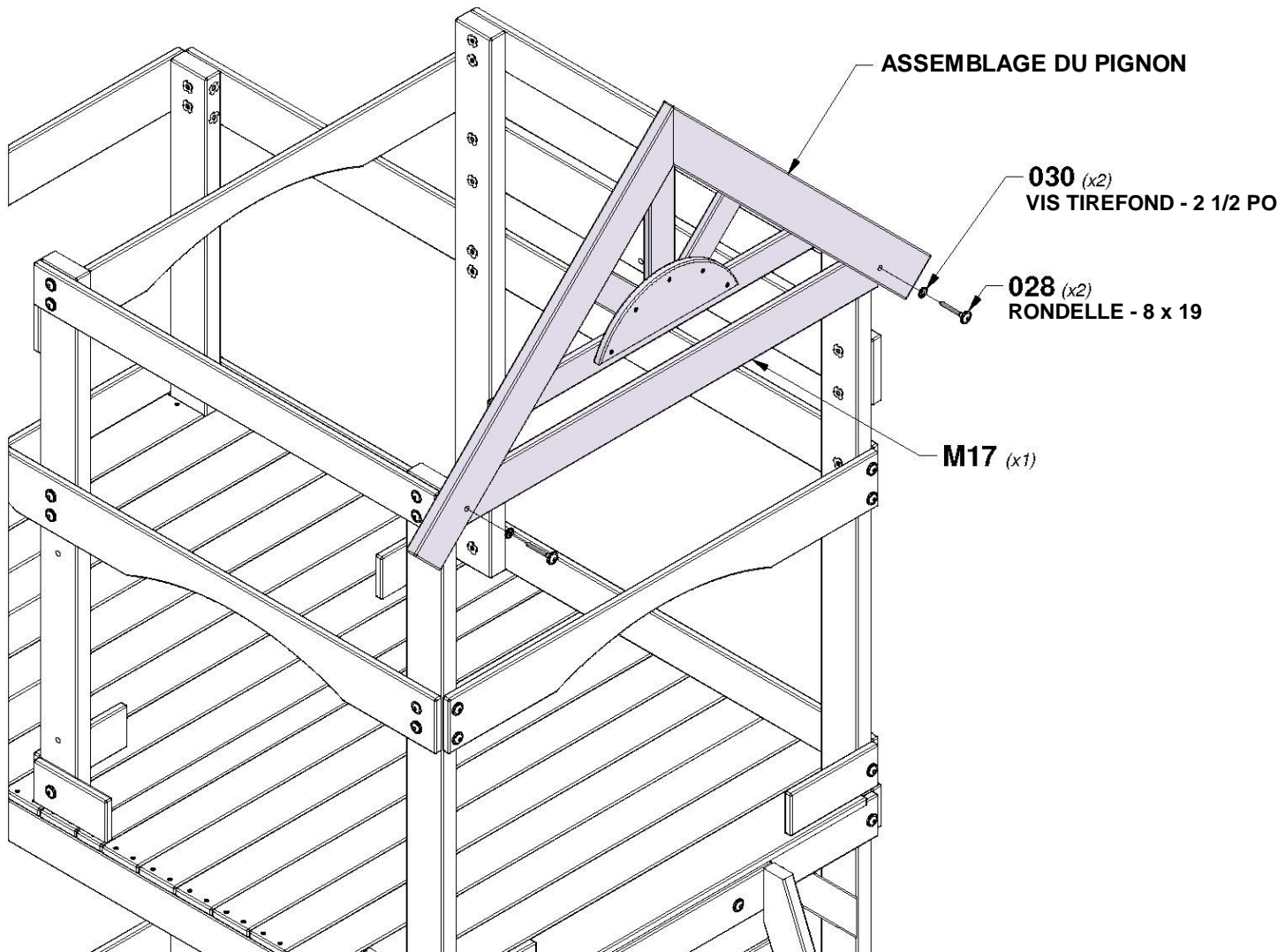


**VUE DE FACE**

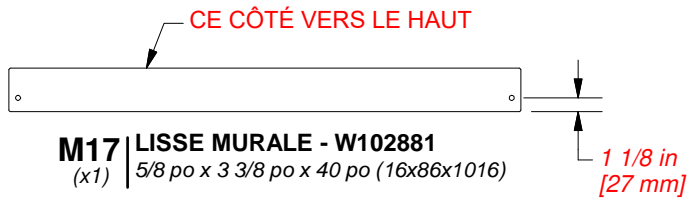
# ÉTAPE 12 - ASSEMBLAGE DU FORT



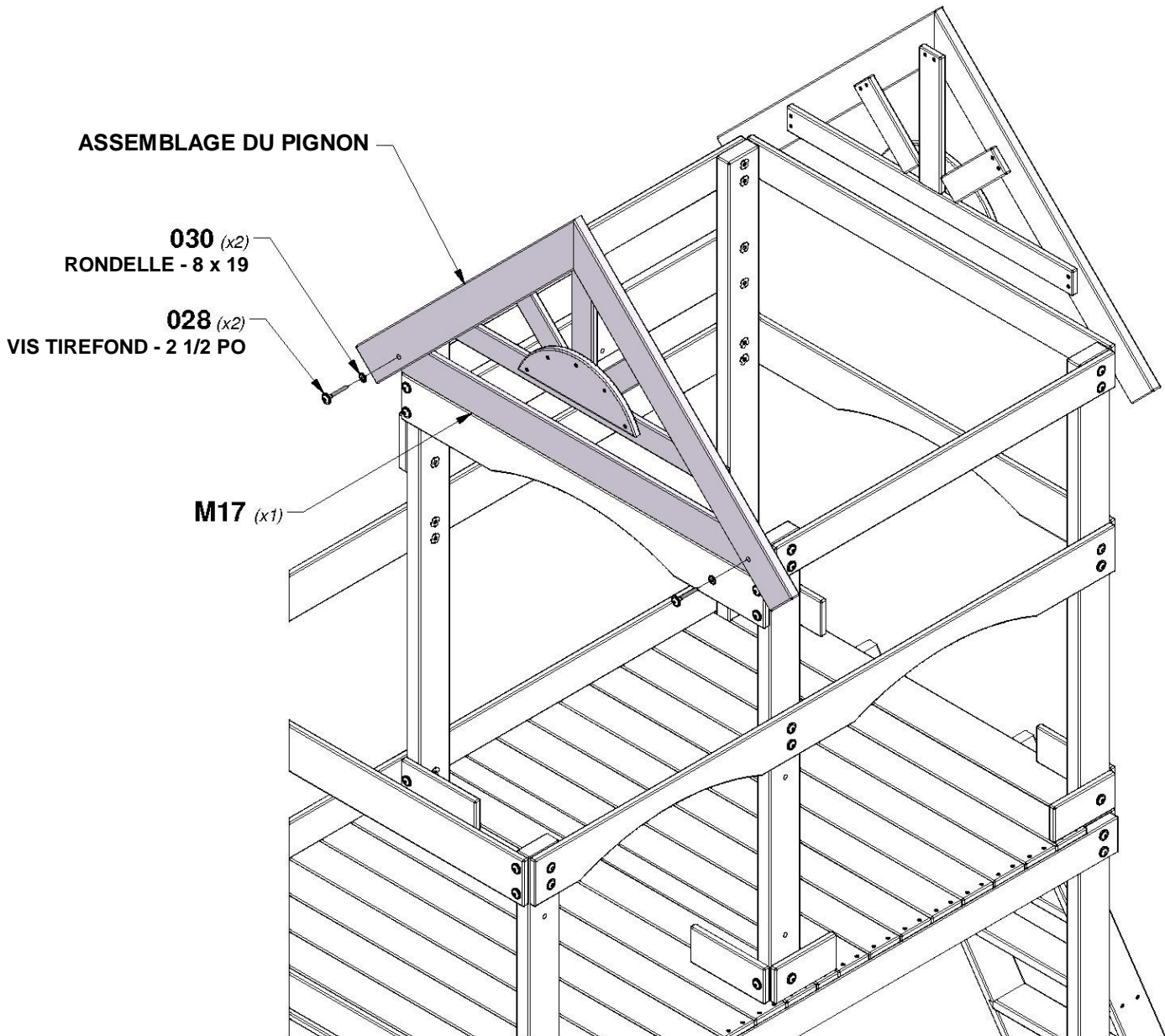
QTÉ.	NUMÉRO D'ARTICLE	DESCRIPTION
2	H100028	VIS TIREFOND WH 5/16 x 2 1/2
2	H100030	RONDELLE DE VERROUILLAGE EXT 8x19



# ÉTAPE 13 - ASSEMBLAGE DU FORT



QTÉ.	NUMÉRO D'ARTICLE	DESCRIPTION
2	H100028	VIS TIREFOND WH 5/16 x 2 1/2
2	H100030	RONDELLE DE VERROUILLAGE EXT 8x19



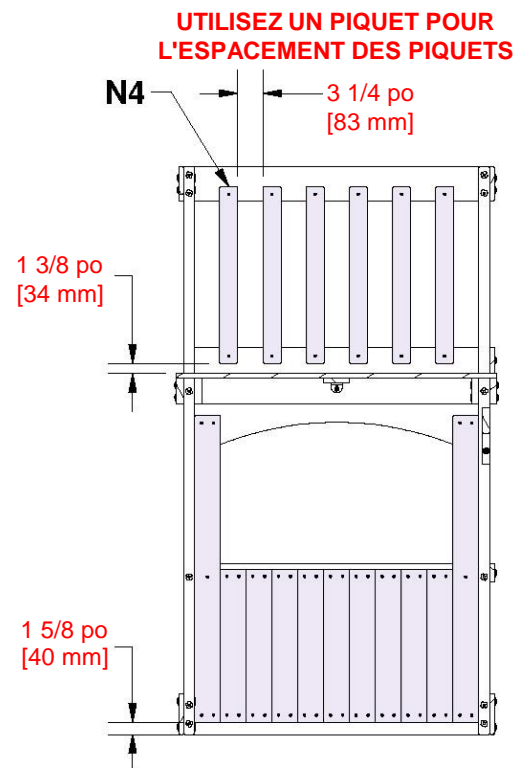
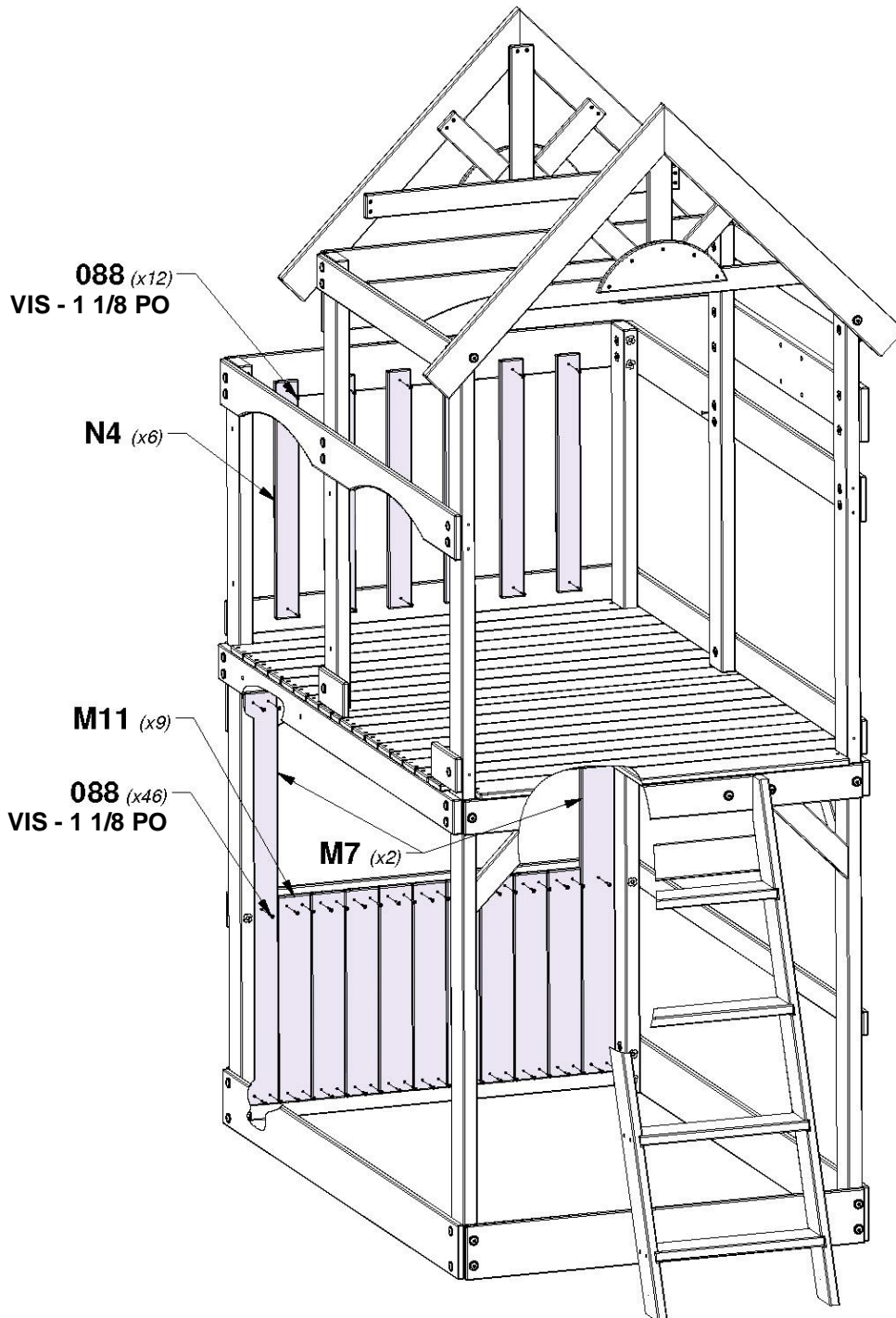
# ÉTAPE 14 - ASSEMBLAGE DU FORT

QTÉ.	NUMÉRO D'ARTICLE	DESCRIPTION
58	H100088	VIS TÊTE PLATE PFH 8 x 1-1/8 PO

**M11** | PANNEAU MURAL - W100583  
 (x9) | 5/8 po x 3 3/8 po x 20 po (16x86x508)

**N4** | PANNEAU MURAL - W100591  
 (x6) | 5/8 po x 2 3/8 po x 23 po (16x60x584)

**M7** | PANNEAU MURAL - W100579  
 (x2) | 5/8 po x 3 3/8 po x 40 po (16x86x1016)



# ÉTAPE 15 - ASSEMBLAGE DU FORT

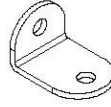
QTÉ.	NUMÉRO D'ARTICLE	DESCRIPTION
4	H100083	VIS AUTOTARAUDEUSE 14 x 3/4
20	H100088	VIS TÊTE PLATE PFH 8 x 1-1/8 PO



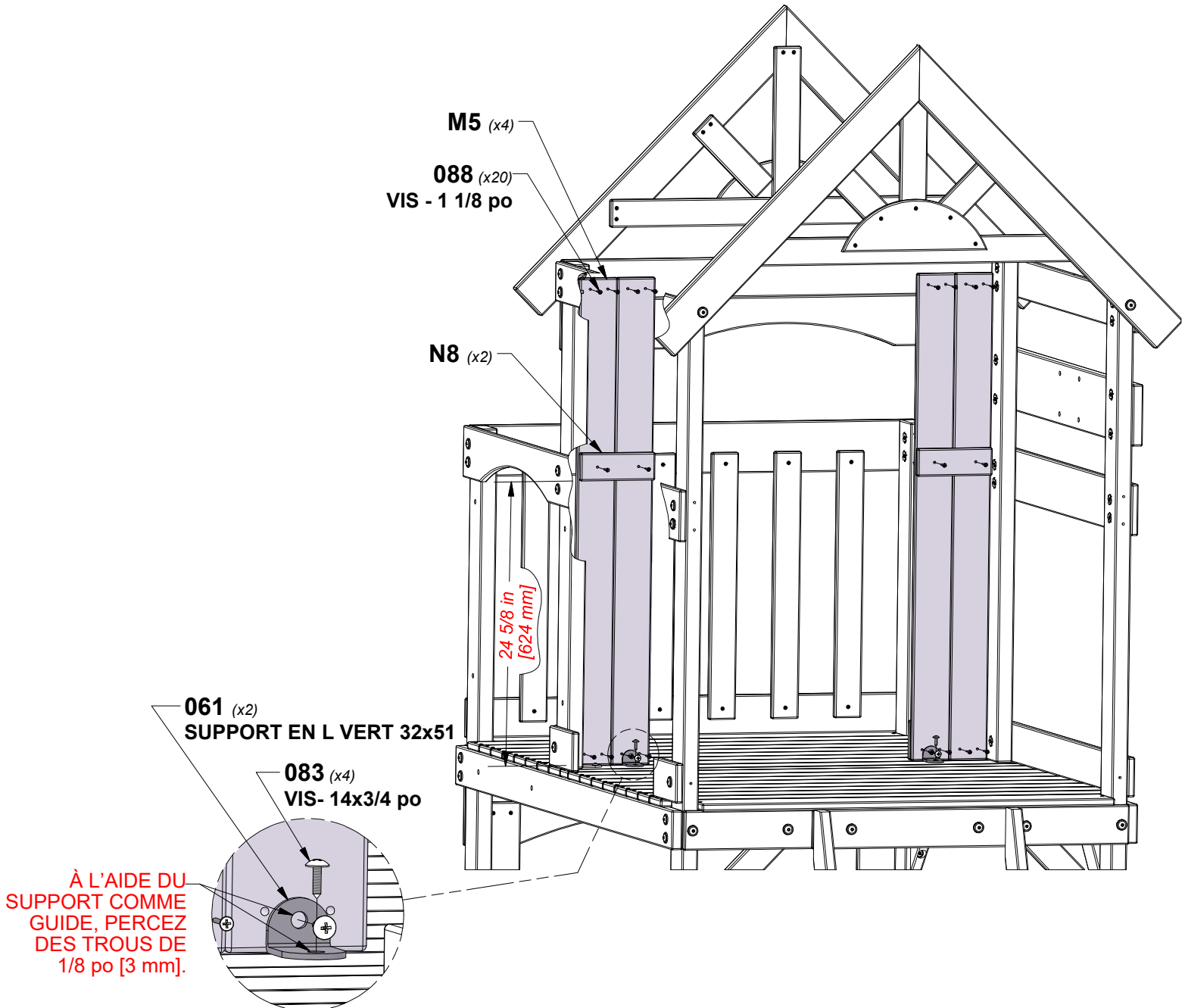
**M5** | PANNEAU MURAL - W100577  
(x4) | 5/8 po x 3 3/8 po x 42 po (16x86x1066)



**N8** | SUPPORT DE PANNEAU MURAL - W100595  
(x2) | 5/8 po x 2 3/8 po x 6 3/4 po (16x60x170)



**A100061** | SUPPORT EN L VERT 32 x 51  
(x2)



# ÉTAPE 16 - ASSEMBLAGE DU FORT

QTÉ.	NUMÉRO D'ARTICLE	DESCRIPTION
4	H100083	VIS AUTOTARAUDEUSE 14 x 3/4
48	H100088	VIS TÊTE PLATE PFH 8 x 1-1/8 PO



**M16** | PANNEAU MURAL - W100599  
(x2) | 5/8 po x 3 3/8 po x 42 po (16x86x1066)



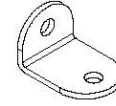
**M15** | PANNEAU MURAL - W100587  
(x8) | 5/8 po x 3 3/8 po x 4 1/8 po (16x86x106)



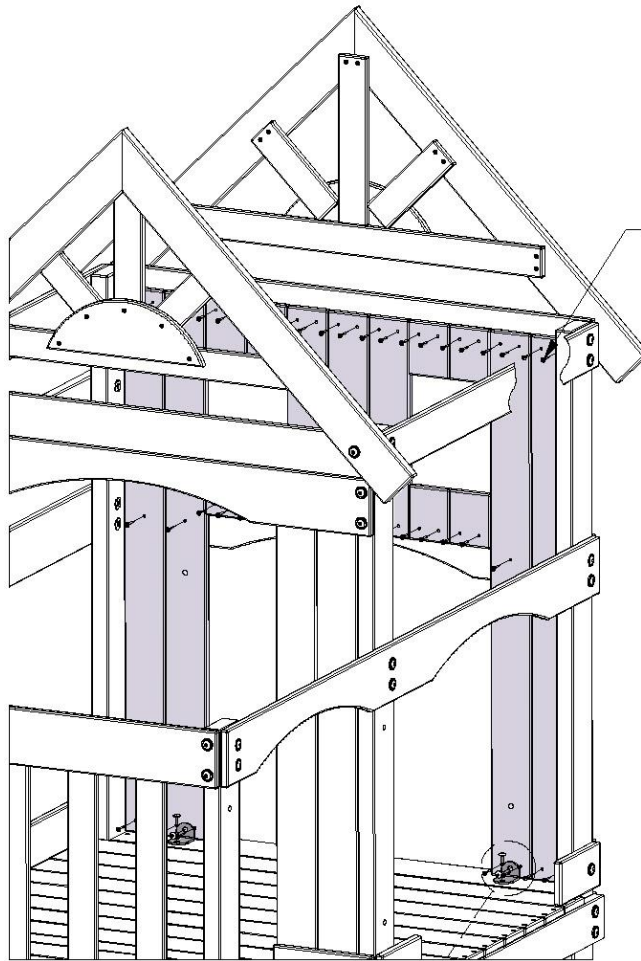
**M12** | PANNEAU MURAL - W100584  
(x3) | 5/8 po x 3 3/8 po x 16 7/8 po (16x86x428)



**M4** | PANNEAU MURAL - W100576  
(x2) | 5/8 po x 3 3/8 po x 42 po (16x86x1066)

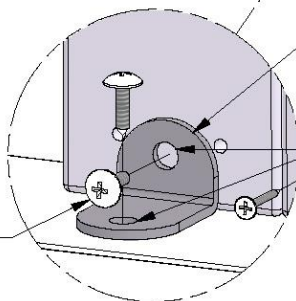
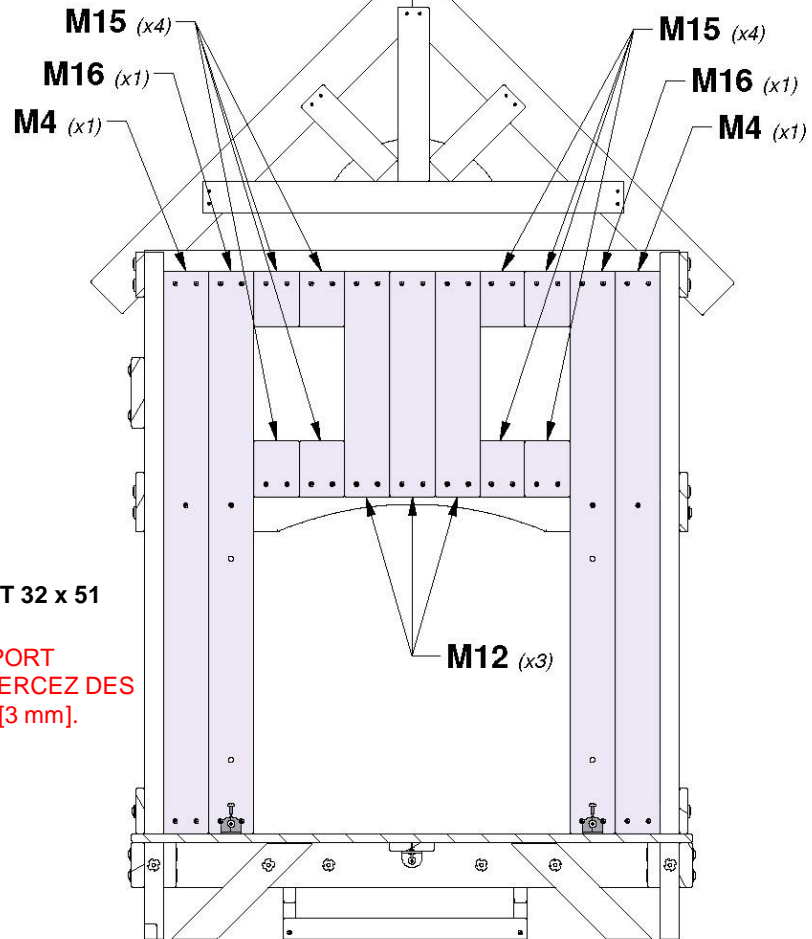


**A100061** | SUPPORT EN L  
(x2) | VERT 32 x 51



**088** (x48)  
VIS - 1 1/8 PO

**CONSEIL :**  
ESPACER LES PLANCHES UNIFORMÉMENT  
POUR RÉDUIRE LES ÉCARTS AU MINIMUM.



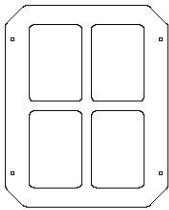
**061** (x2)  
SUPPORT EN L VERT 32 x 51

À L'AIDE DU SUPPORT  
COMME GUIDE, PERCEZ DES  
TROUS DE 1/8 po [3 mm].

**083** (x4)  
VIS - 14 x 3/4 PO

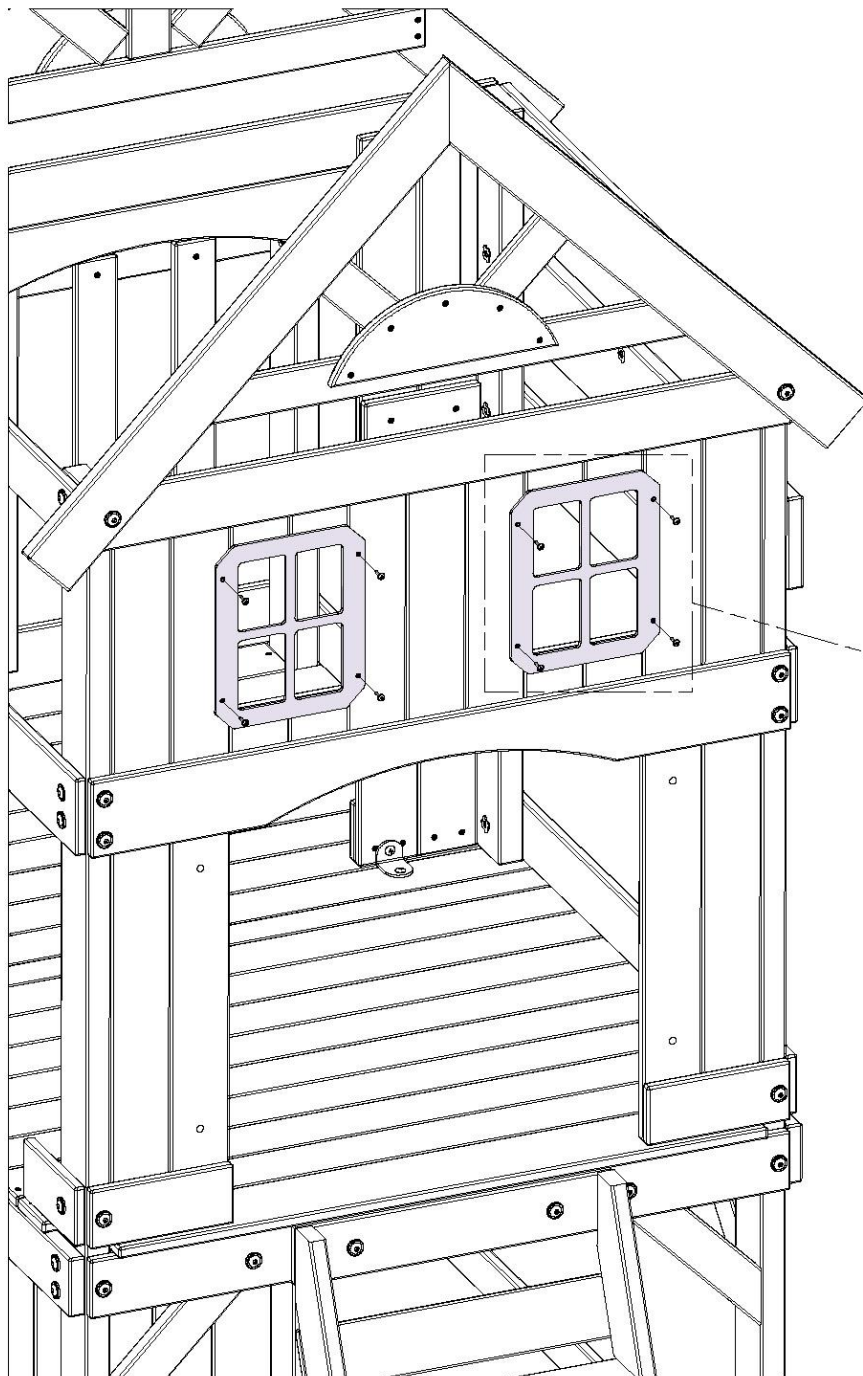


# ÉTAPE 17 - ASSEMBLAGE DU FORT



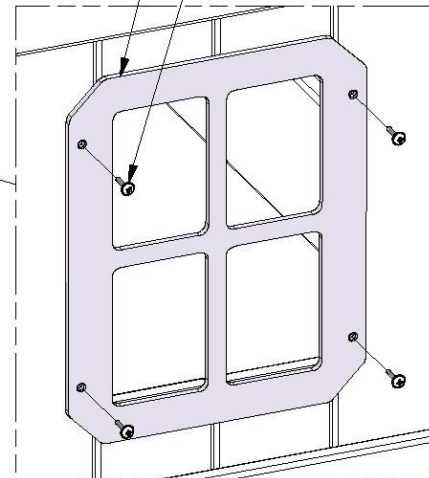
**A100146**  
(x2) | FENÊTRE 216 x 267 VERTE

QTÉ.	NUMÉRO D'ARTICLE	DESCRIPTION
8	H100070	VIS TÊTE BOMBÉE CRUCIFORME PWH 8 x 3/4



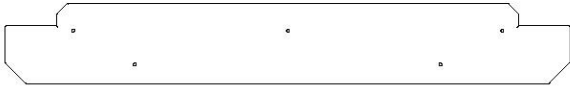
**146** (x2)  
FENÊTRE 216 x 267 VERTE

**070** (x8)  
VIS - 8 x 3/4 PO

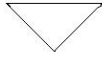


# ÉTAPE 18 - ASSEMBLAGE DU FORT

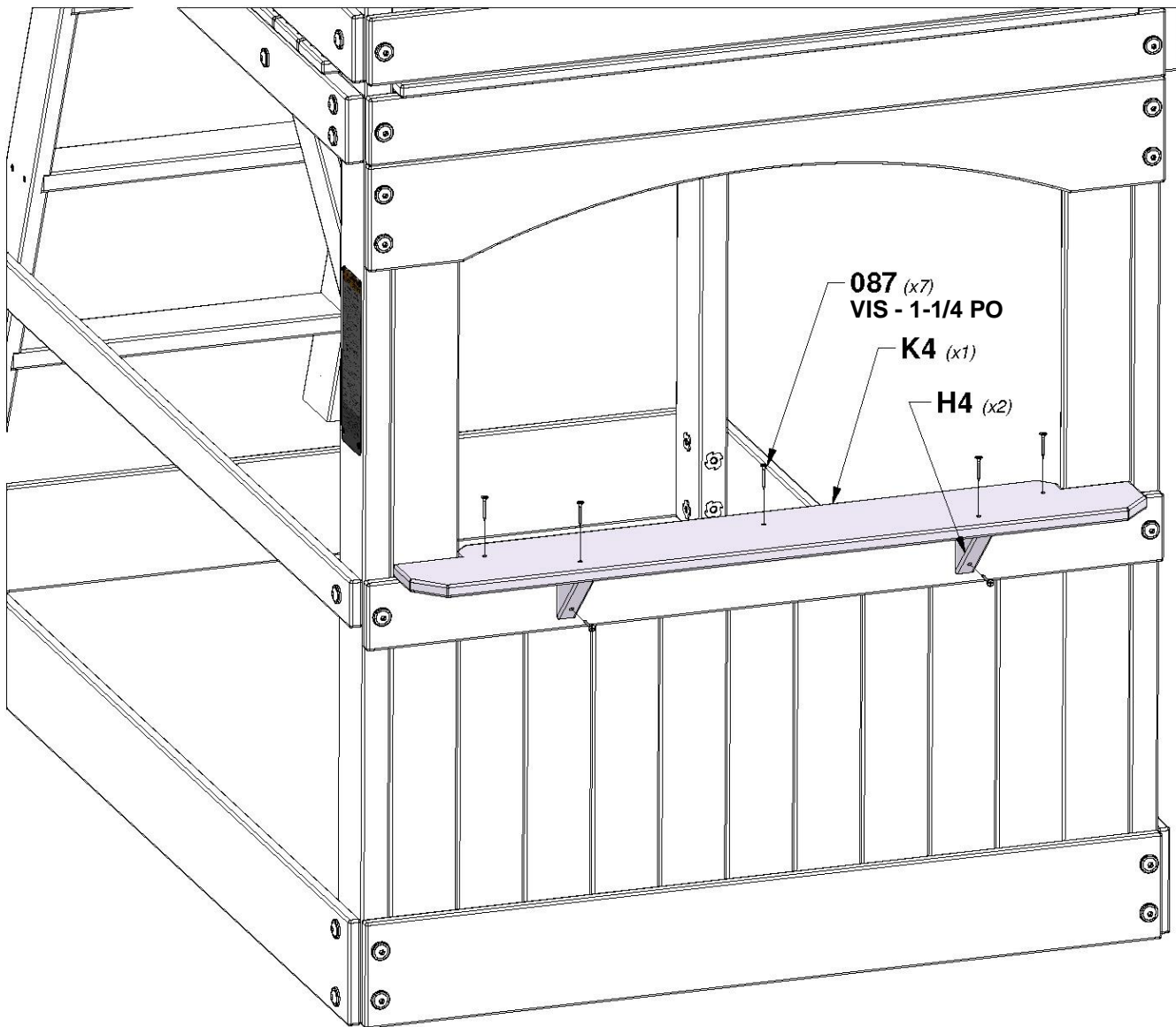
QTÉ.	NUMÉRO D'ARTICLE	DESCRIPTION
7	H100087	VIS TÊTE PLATE PFH 8 x 1-1/4 PO



**K4** | PLATEAU DE TABLE - W100565  
(x1) | 5/8 po x 5 1/4 po x 37 po (16x134x940)



**H4** | SUPPORT DE LA TABLE - W100560  
(x2) | 1 po x 2 po x 4 po (24x51x102)



# ÉTAPE 19 - ASSEMBLAGE DU FORT

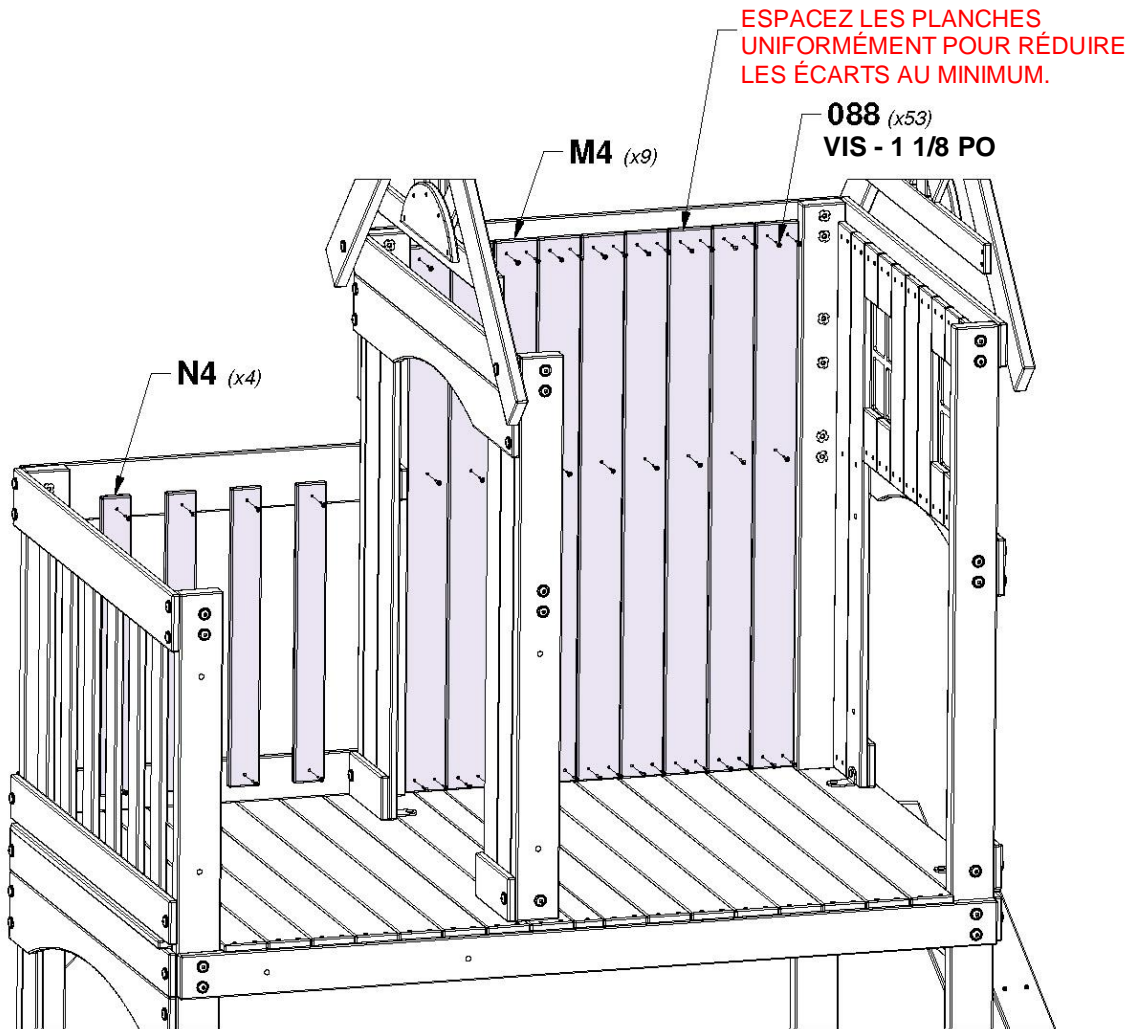


**N4** PANNEAU MURAL - W100591  
(x4) 5/8 po x 2 3/8 po x 23 po (16x60x584)

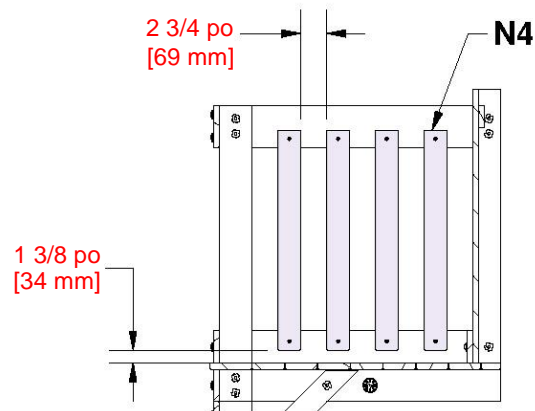
QTÉ.	NUMÉRO D'ARTICLE	DESCRIPTION
53	H100088	VIS TÊTE PLATE PFH 8 x 1-1/8 PO



**M4** PANNEAU MURAL - W100576  
(x9) 5/8 po x 3 3/8 po x 42 po (16x86x1066)



**UTILISEZ UN PIQUET POUR L'ESPACEMENT DES PIQUETS**

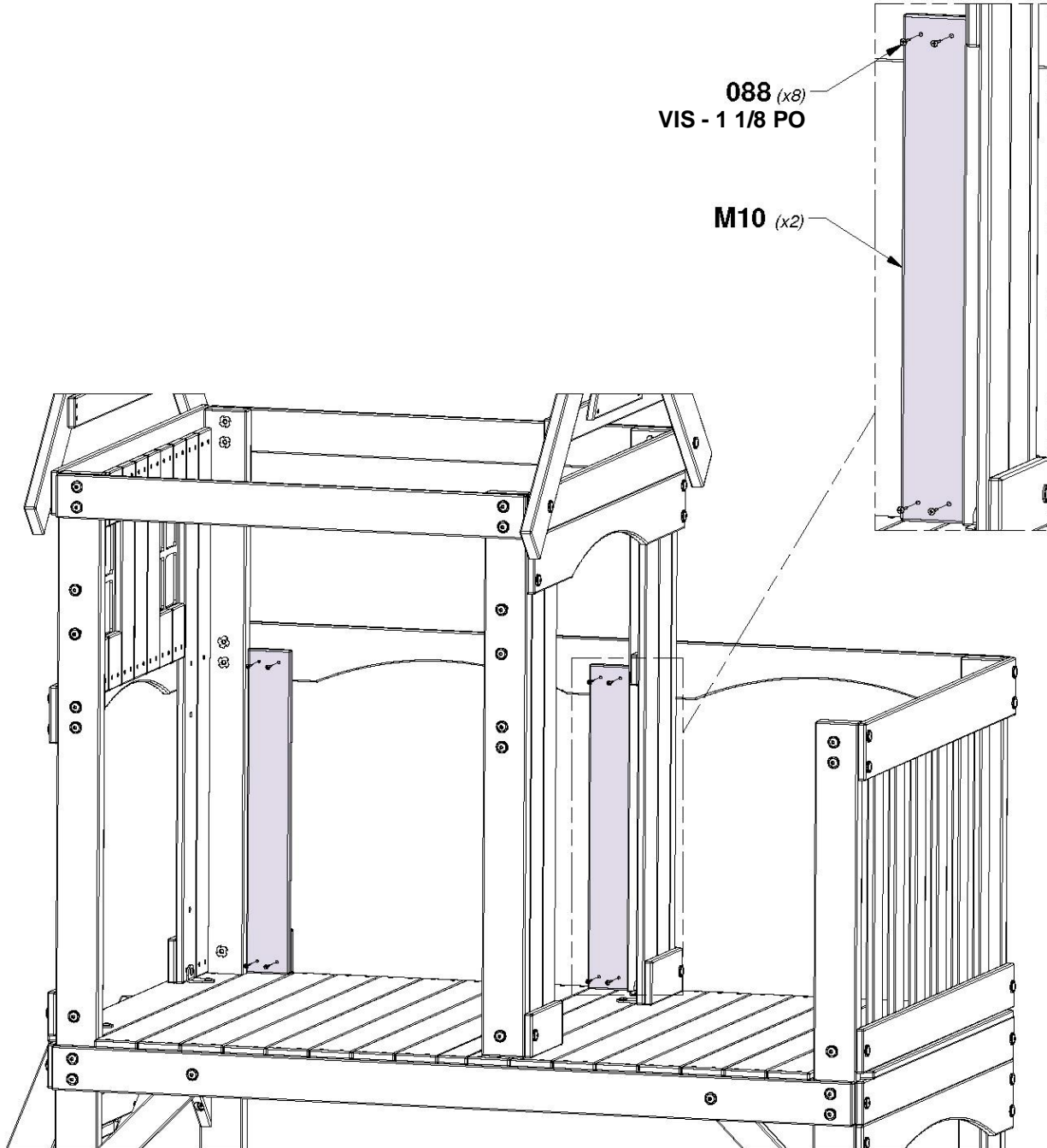


# ÉTAPE 20 - ASSEMBLAGE DU FORT

QTÉ.	NUMÉRO D'ARTICLE	DESCRIPTION
8	H100088	VIS TÊTE PLATE PFH 8 x 1-1/8 PO



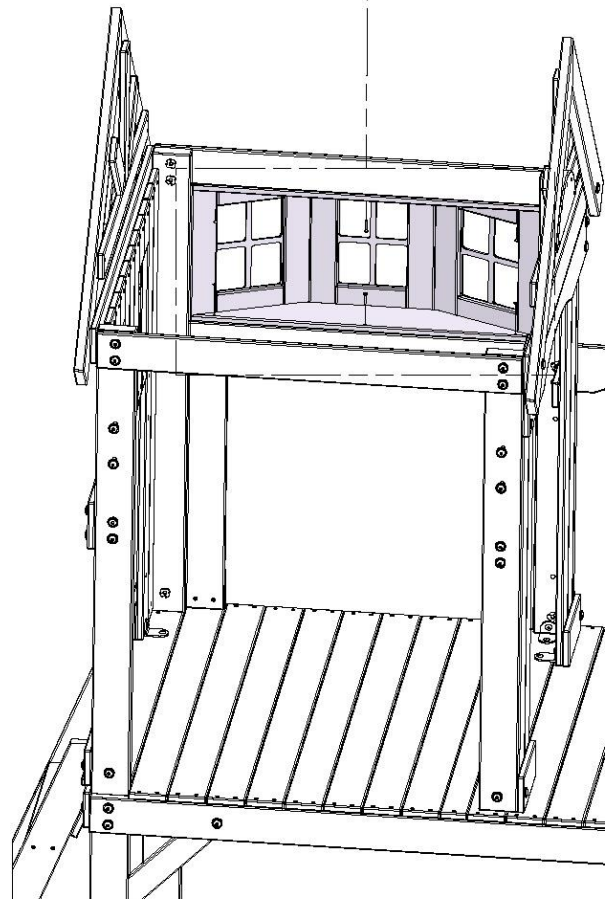
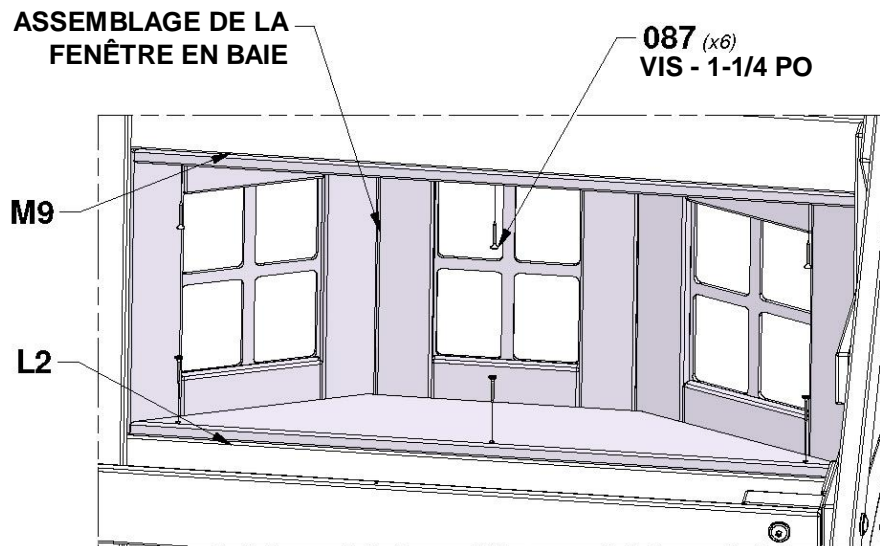
**M10** | PANNEAU MURAL - W100582  
(x2) | 5/8 po x 3 3/8 po x 25 po (16x86x634)



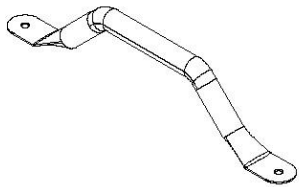
# ÉTAPE 21 - ASSEMBLAGE DU FORT

QTÉ.	NUMÉRO D'ARTICLE	DESCRIPTION
6	H100087	VIS TÊTE PLATE PFH 8 x 1-1/4 PO

EN UTILISANT L'ENSEMBLE DE FENÊTRE EN BAIE COMME MODÈLE, PERCEZ (6) TROUS DE 1/8 po [3 mm] À TRAVERS « M9 » Et « L2 ».



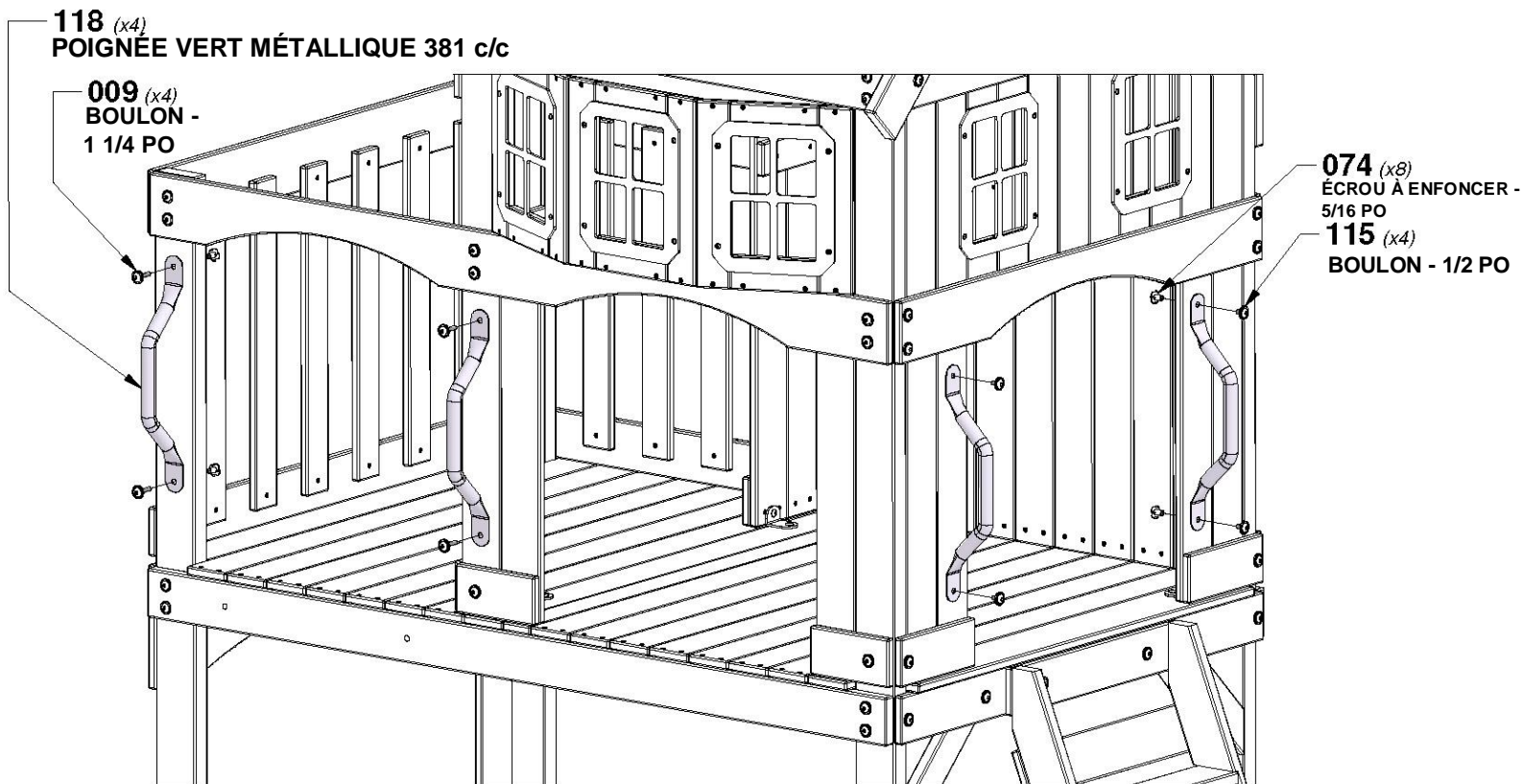
# ÉTAPE 22 - ASSEMBLAGE DU FORT



A100118 | POIGNÉE VERT MÉTALLIQUE 381 c/c  
(x4)

QTÉ.	NUMÉRO D'ARTICLE	DESCRIPTION
4	H100009	BOULON WH 5/16 x 1 1/4
8	H100074	ÉCROU À ENFONCER 5/16
4	H100115	BOULON WH 5/16 x 1/2

**CONSEIL :**  
INSÉREZ LES ÉCROUS À ENFONCER DANS LES  
PLANCHES AVANT L'ASSEMBLAGE

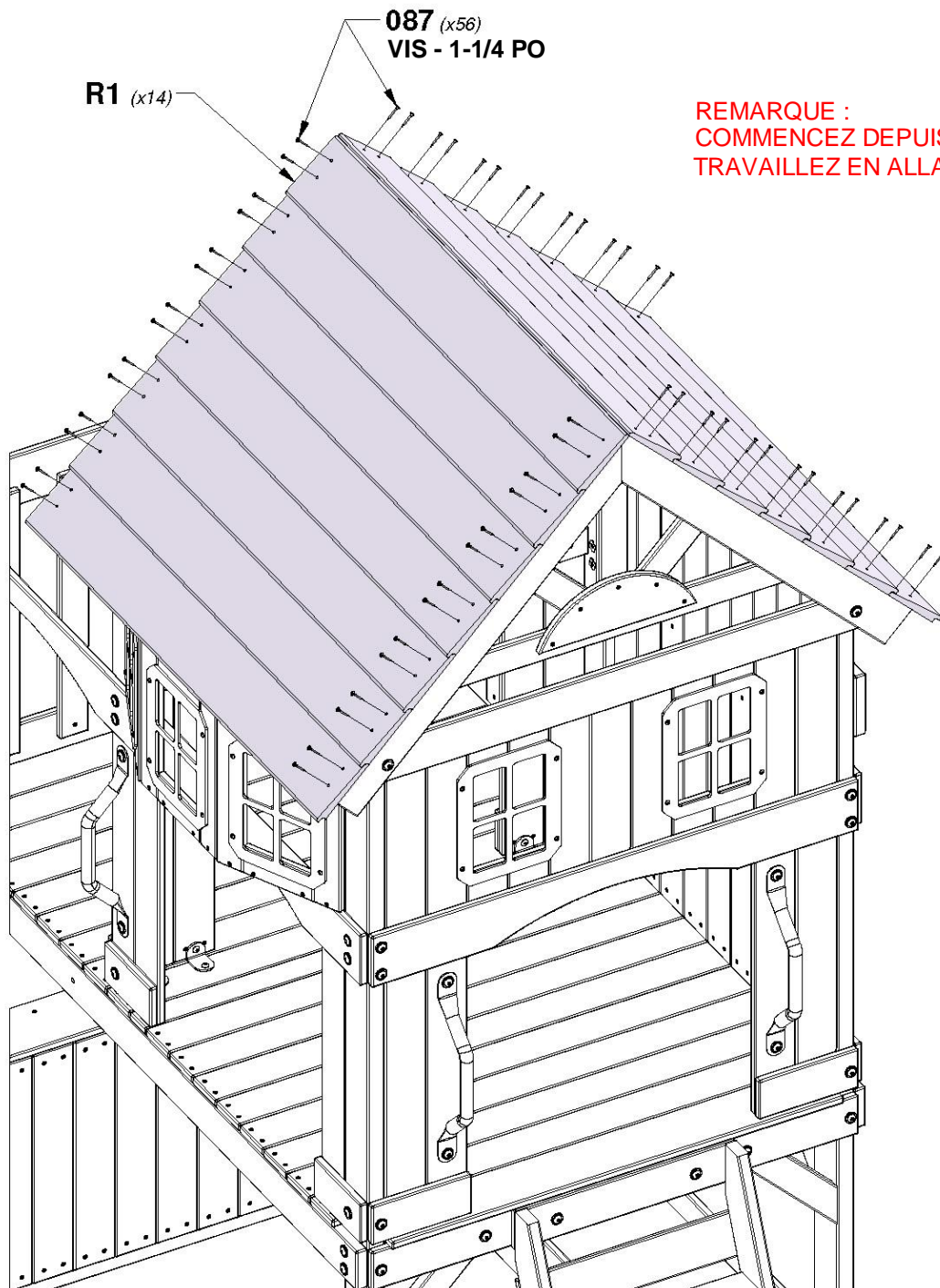


# ÉTAPE 23 - ASSEMBLAGE DU FORT

QTÉ.	NUMÉRO D'ARTICLE	DESCRIPTION
56	H100087	VIS TÊTE PLATE PFH 8 x 1-1/4 PO



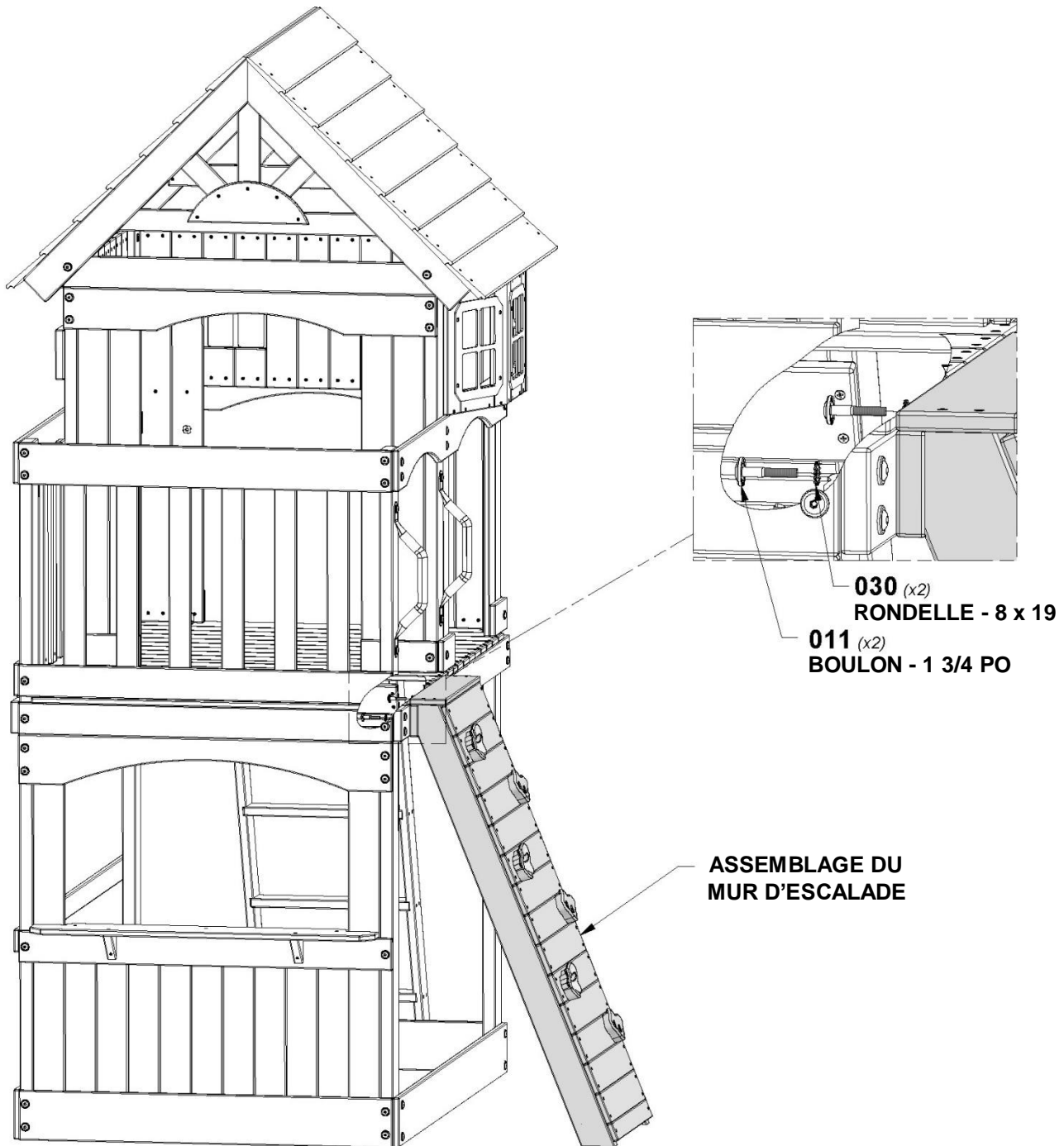
**R1** | **PLANCHE DE TOIT - W100597**  
(x14) | 3/4 po x 5 1/2 po x 42 1/2 po (18x140x1080)



**REMARQUE :**  
COMMENCEZ DEPUIS LE SOMMET ET  
TRAVAILLEZ EN ALLANT VERS LE BAS.

# ÉTAPE 1 - ASSEMBLAGE FINAL

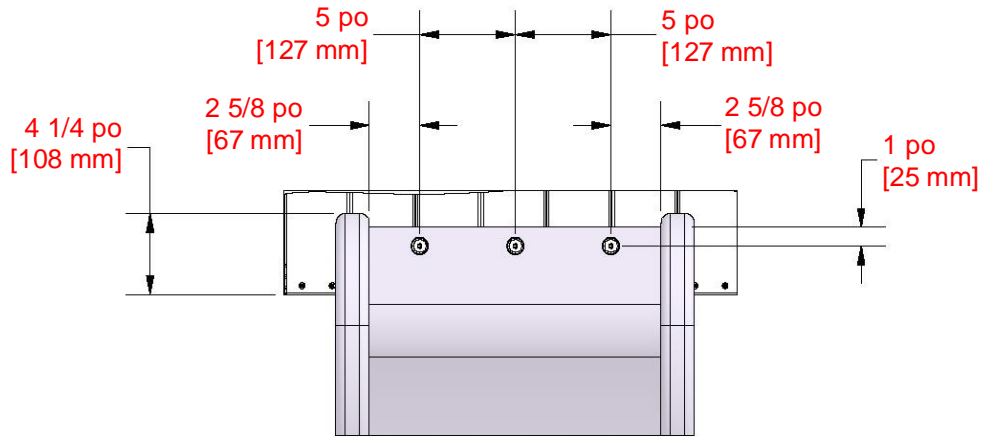
QTÉ.	NUMÉRO D'ARTICLE	DESCRIPTION
2	H100011	BOULON WH 5/16 x 1 3/4
2	H100030	RONDELLE DE VERROUILLAGE EXT 8x19



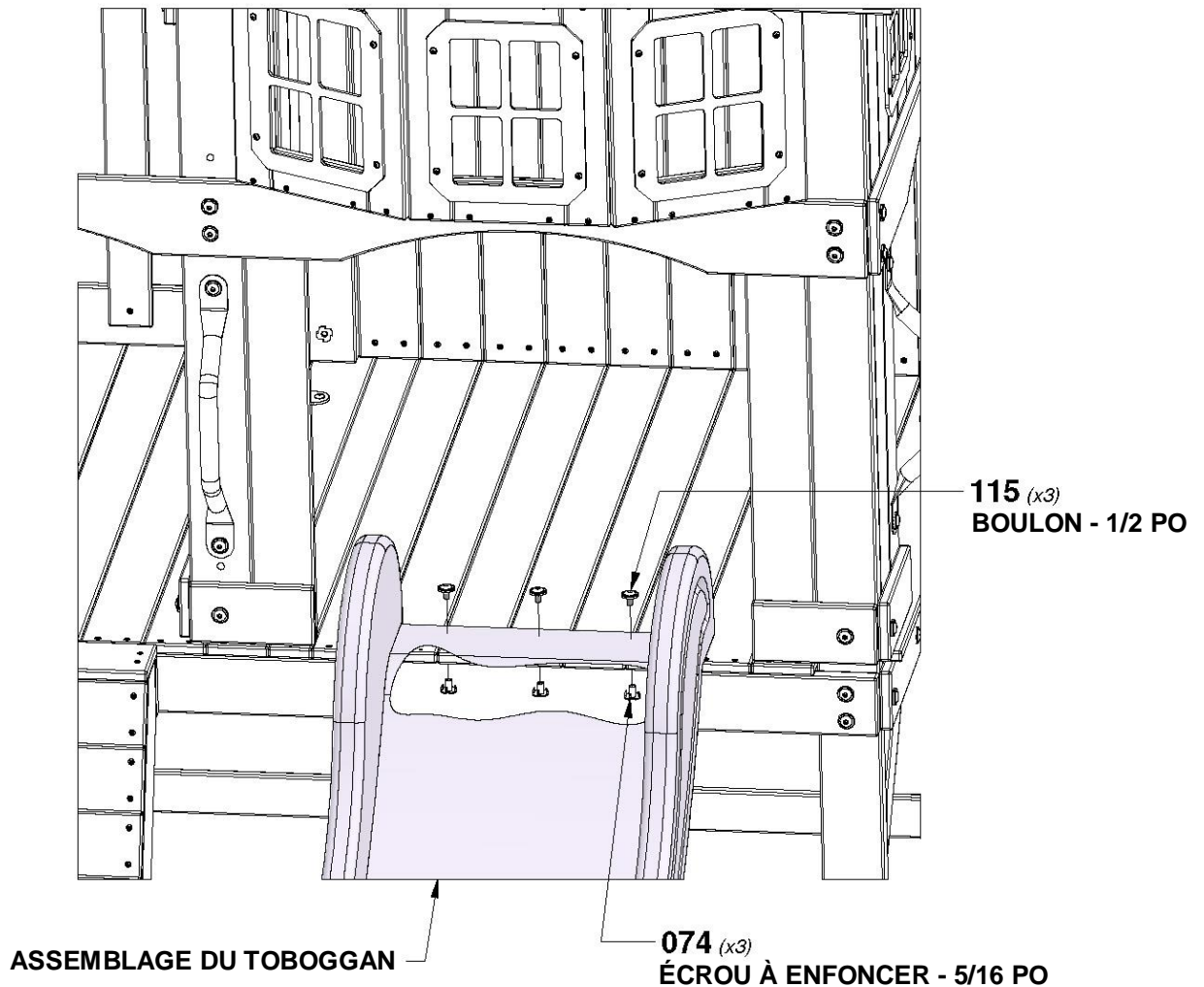


# ÉTAPE 2 - ASSEMBLAGE FINAL

QTÉ.	NUMÉRO D'ARTICLE	DESCRIPTION
3	H100074	ÉCROU À ENFONCER 5/16
3	H100115	BOULON WH 5/16 x 1/2

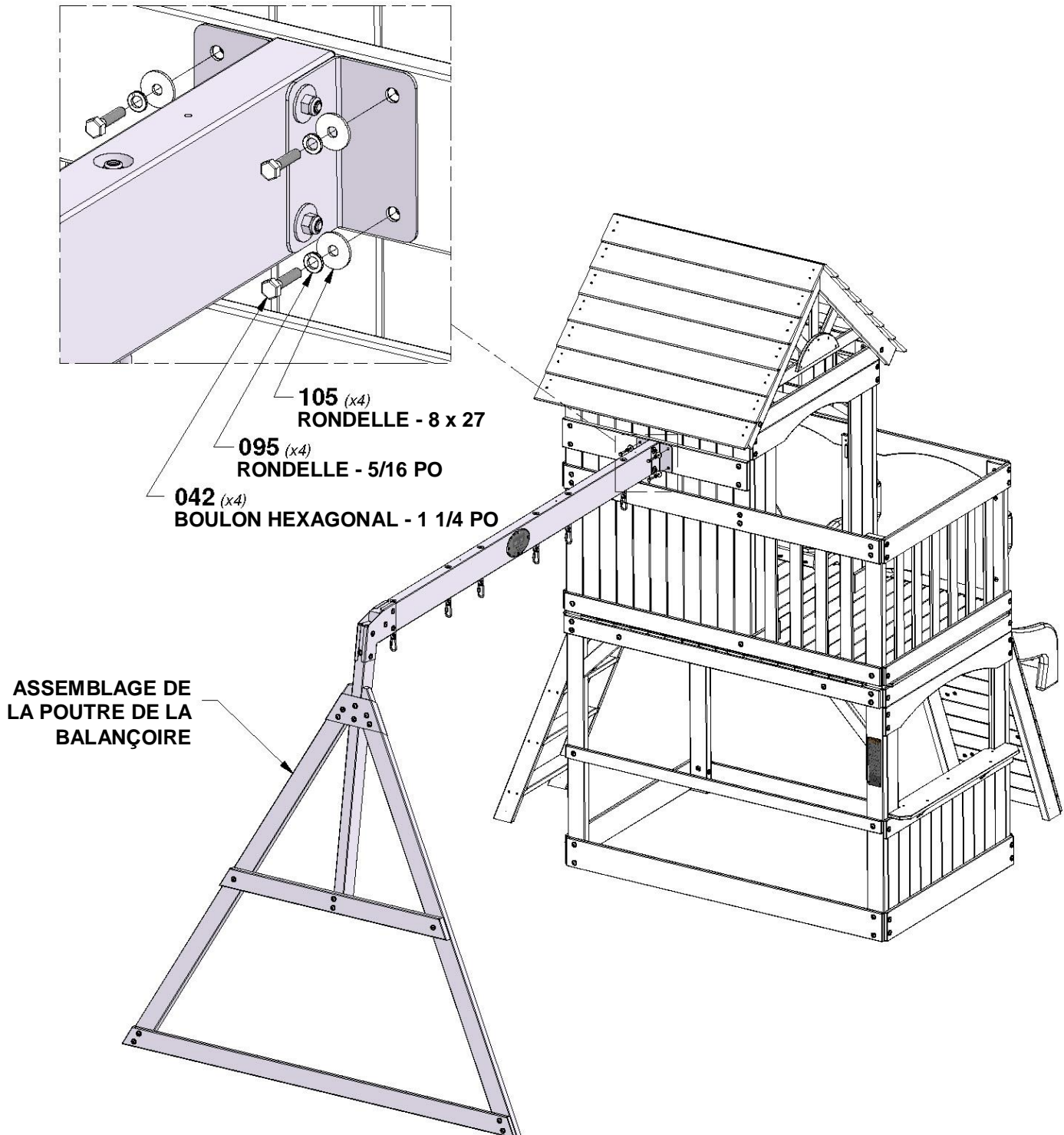


**REMARQUE :**  
 CENTREZ LE TOBOGGAN DANS L'OUVERTURE. EN UTILISANT LES DIMENSIONS CI-DESSOUS COMME GABARIT, PERCEZ (3) TROUS DE 3/8 po [10 mm] À TRAVERS LA PLATEFORME-TERRASSE POUR LA QUINCAILLERIE.

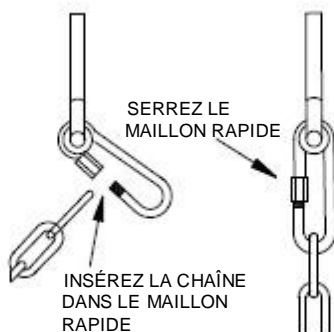
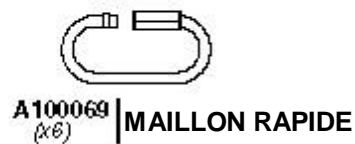
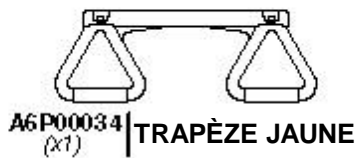


## ÉTAPE 3 - ASSEMBLAGE FINAL

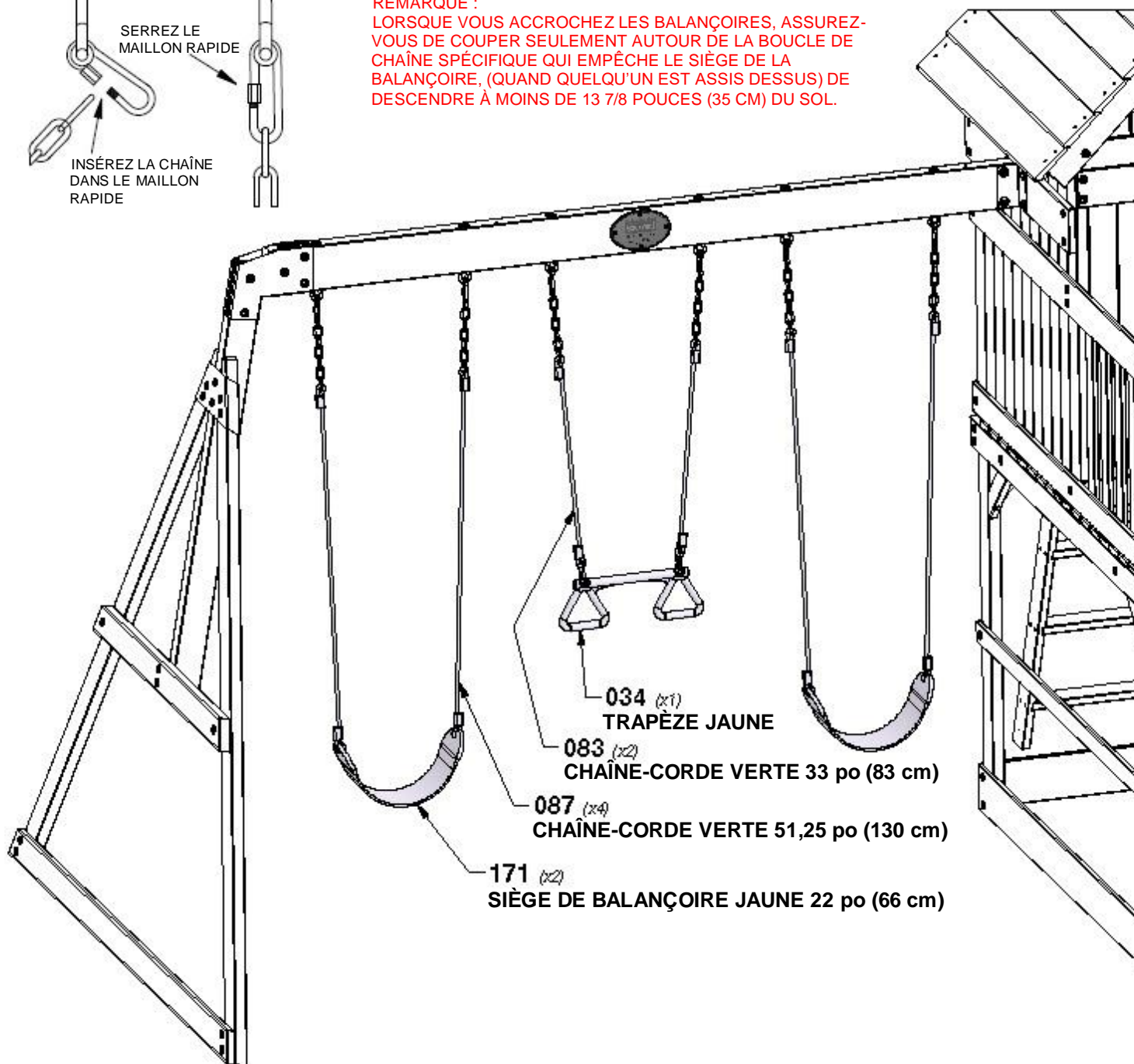
QTÉ.	NUMÉRO D'ARTICLE	DESCRIPTION
4	H100042	BOULON HEX 5/16 x 1-1/4
4	H100095	RONDELLE FENDUE 5/16
4	H100105	RONDELLE PLATE 8 x 27



# ÉTAPE 4 - ASSEMBLAGE FINAL



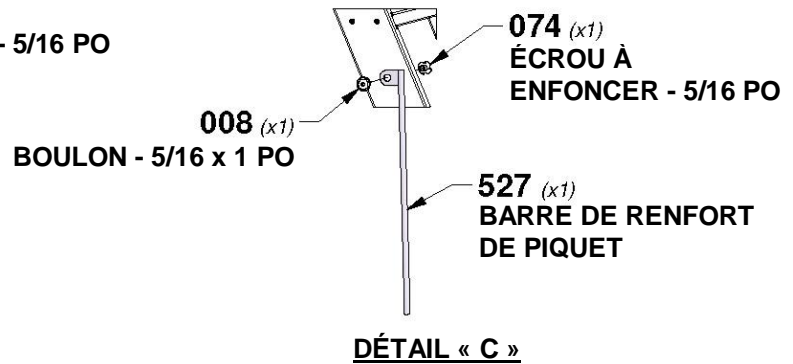
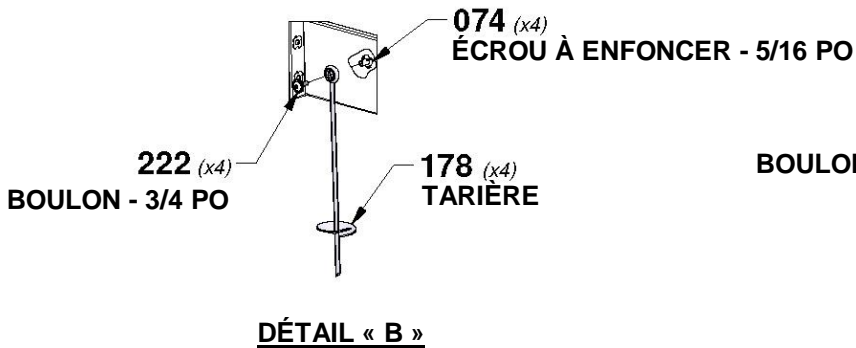
REMARQUE :  
LORSQUE VOUS ACCROCHEZ LES BALANÇOIRES, ASSUREZ-VOUS DE COUPER SEULEMENT AUTOUR DE LA BOUCLE DE CHAÎNE SPÉCIFIQUE QUI EMPÊCHE LE SIÈGE DE LA BALANÇOIRE, (QUAND QUELQU'UN EST ASSIS DESSUS) DE DESCENDRE À MOINS DE 13 7/8 POUCHES (35 CM) DU SOL.



# ÉTAPE 5 - ASSEMBLAGE FINAL

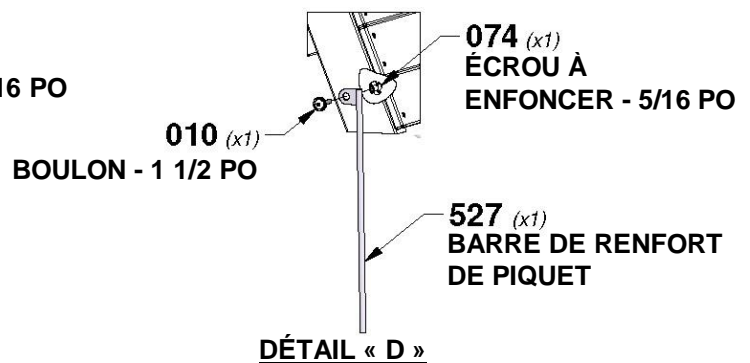
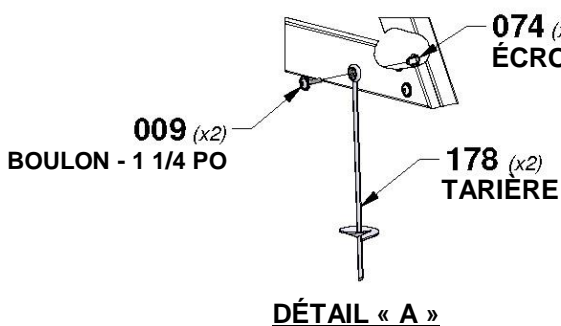
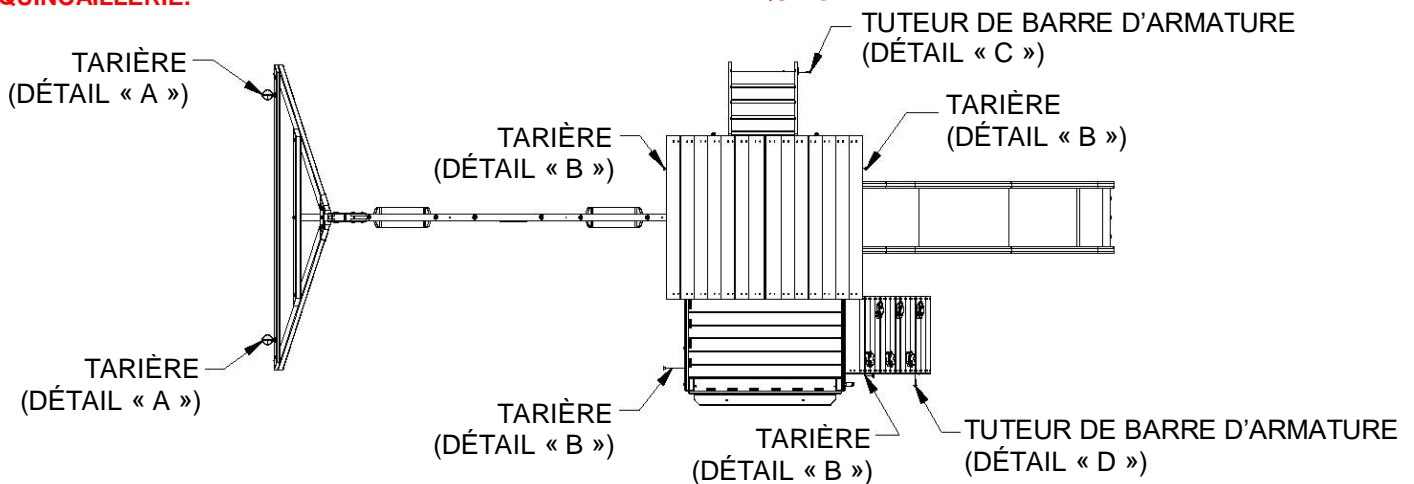


QTÉ.	NUMÉRO D'ARTICLE	DESCRIPTION
1	H100008	BOULON WH 5/16 x 1
2	H100009	BOULON WH 5/16 x 1 1/4
1	H100010	BOULON WH 5/16 x 1 1/2
8	H100074	ÉCROU À ENFONCER 5/16
4	H100222	BOULON WH 5/16 x 3/4



**ENFONCEZ LE PIQUET DANS LE SOL AUX EMBLEMES INDICÉS. EN UTILISANT LA TARIÈRE COMME GUIDE, PERCEZ UN TROU DE 7/16 po [10 mm] POUR LA QUINCAILLERIE.**

**ENFONCEZ LE PIQUET DANS LE SOL AUX EMBLEMES INDICÉS. EN UTILISANT LA TARIÈRE COMME GUIDE, PERCEZ UN TROU DE 7/16 po [10 mm] POUR LA QUINCAILLERIE.**



**ENFONCEZ LE PIQUET DANS LE SOL AUX EMBLEMES INDICÉS. EN UTILISANT LA TARIÈRE COMME GUIDE, PERCEZ UN TROU DE 7/16 po [10 mm] POUR LA QUINCAILLERIE.**

**ENFONCEZ LE PIQUET DANS LE SOL AUX EMBLEMES INDICÉS. EN UTILISANT LA TARIÈRE COMME GUIDE, PERCEZ UN TROU DE 7/16 po [10 mm] POUR LA QUINCAILLERIE.**